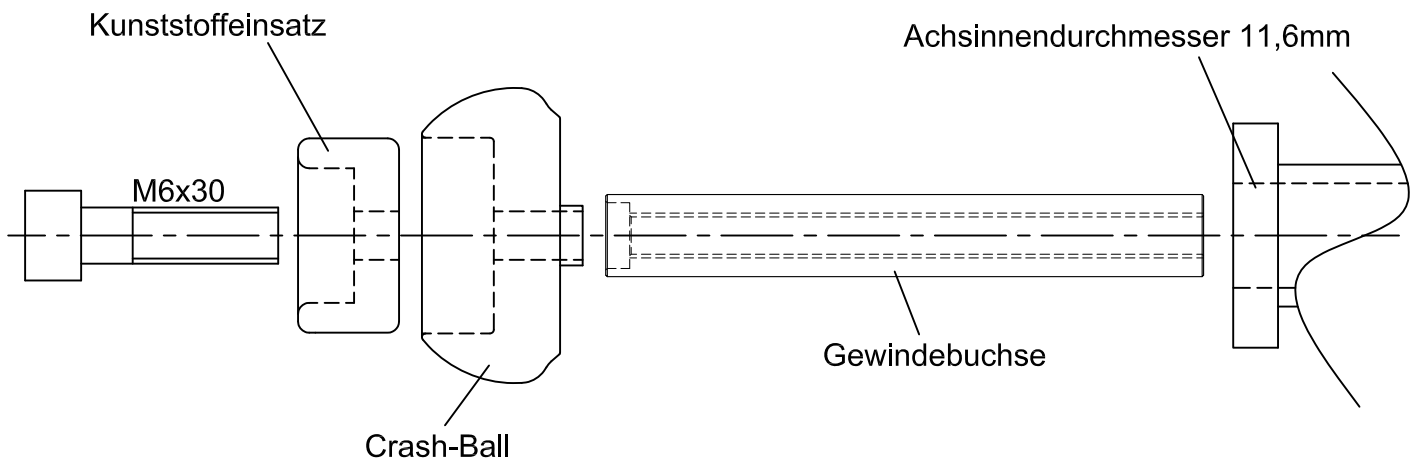


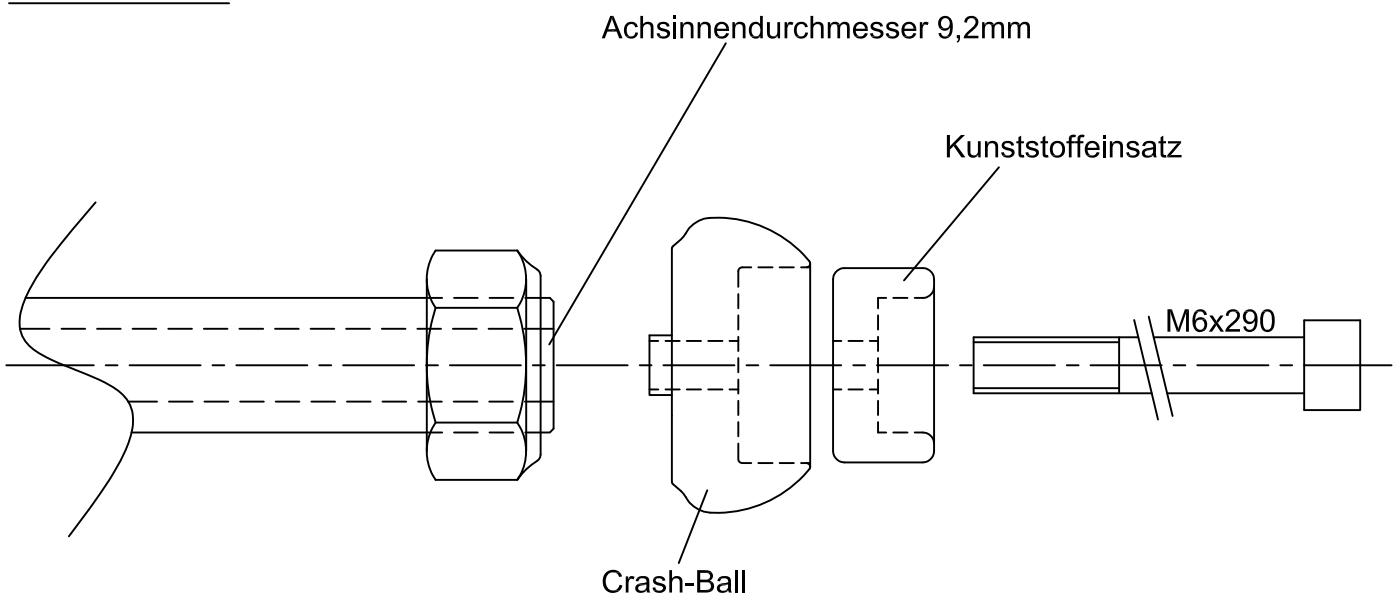
Anbauhinweise Crash Ball Achsprotectoren Art.-Nr.: 556Y140..

Anbau links

Erst diese Teile endfest montieren und in die Achse schieben!



Anbau rechts



MAKING GOOD BIKES PERFECT

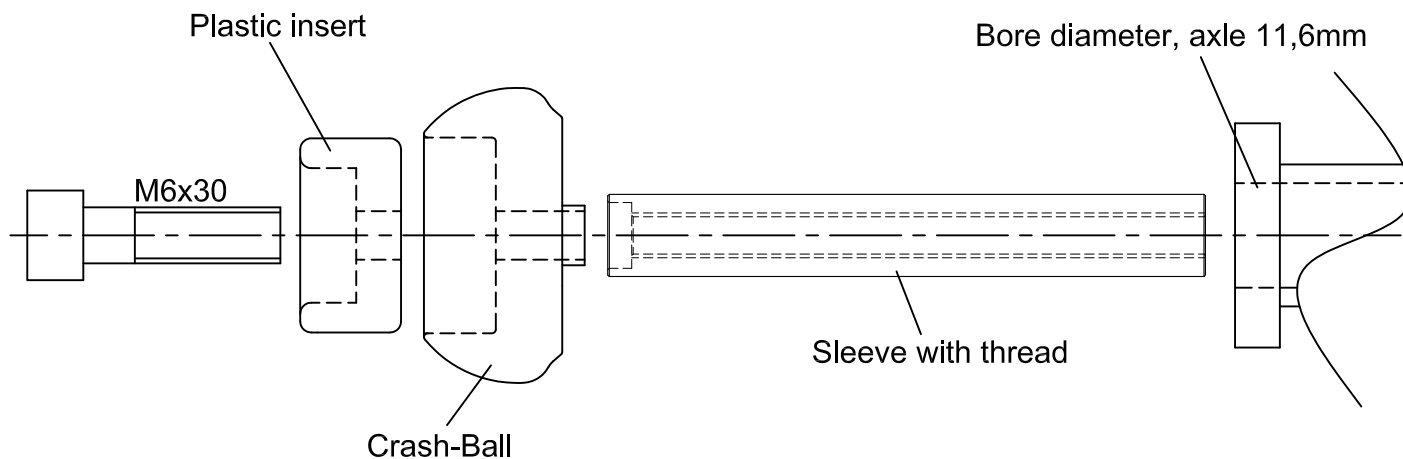
www.lsl.eu

Stand: 09.07.2019

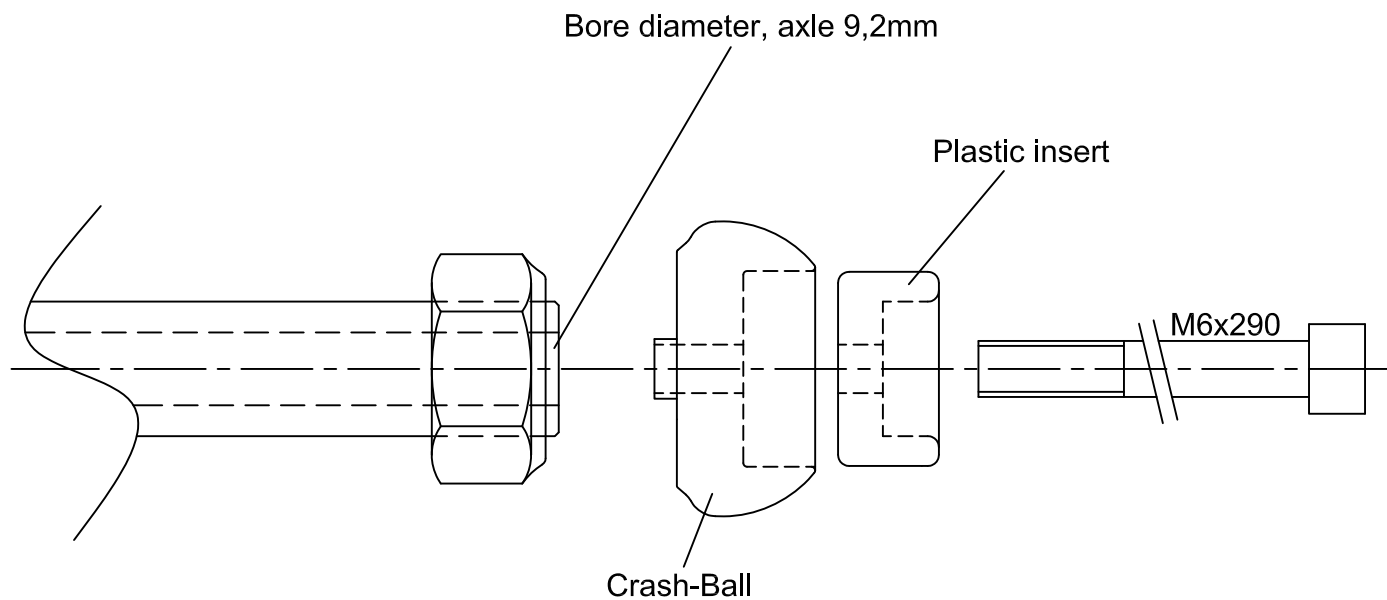
Fitting instruction Crash Balls for axle protection part.-No.: 556Y140..

Fitting left side

Mount this parts first and tighten them, then insert them into the axle!



Fitting right side



MAKING GOOD BIKES PERFECT

www.lsl.eu

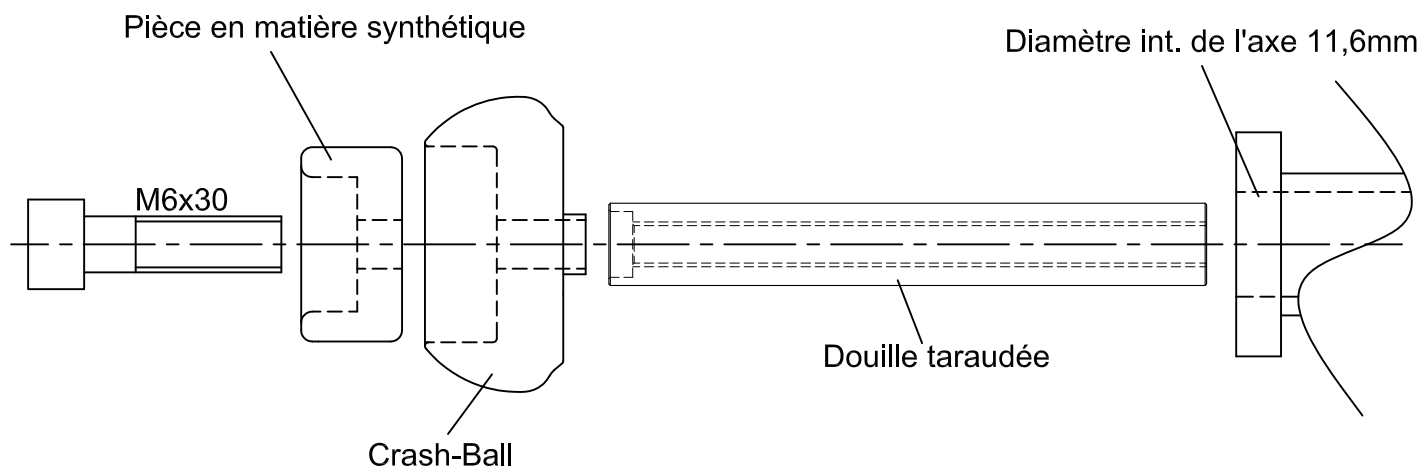
Stand: 09.07.2019

Instructions de montage pour protecteurs d'axe Crash Ball

N° article: 556Y140..

Montage gauche

Commencez par le montage des pièces avant de les pousser sur l'axe!



Montage droit

