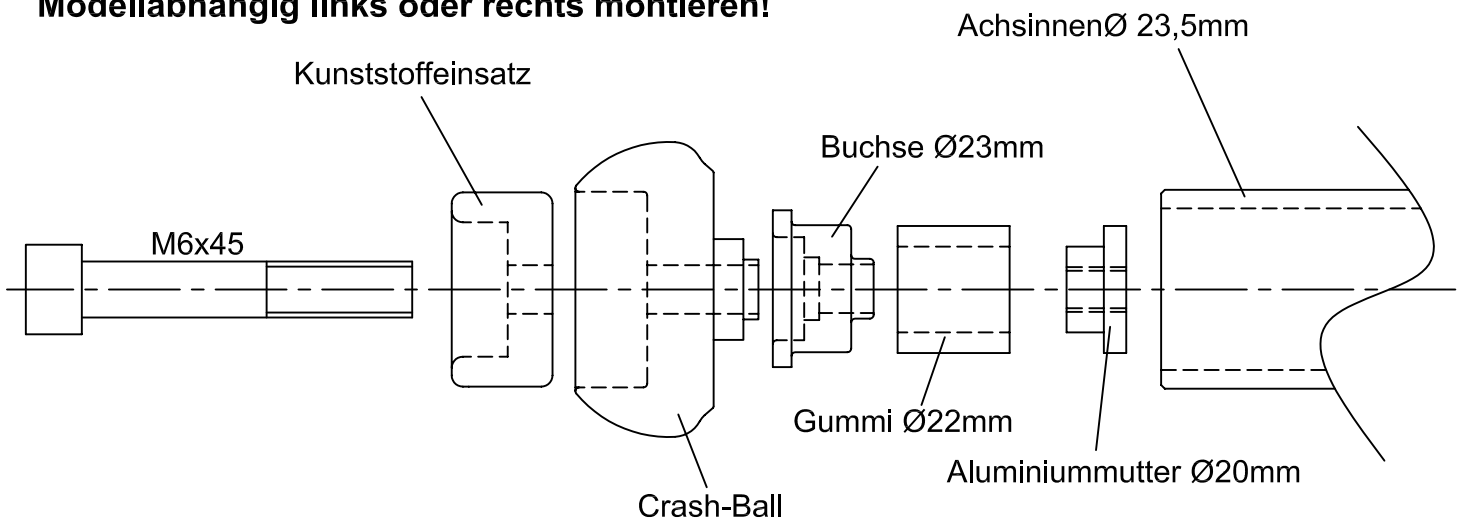


Wichtige Montagehinweise:

Um einen festen Sitz der Crash Balls zu gewährleisten müssen alle Teile sauber und trocken sein! Ziehen Sie die Crash Balls mit den außen liegenden Schrauben soweit fest, dass sie fest sitzen und sich von Hand nicht mehr bewegen lassen. Versuchen Sie nicht die Schrauben mit Kraft bis zum Anschlag festzuziehen, dadurch würden die Klemmgummis zerstört! Kontrollieren Sie wenige Tage nach der Erstmontage den festen Sitz der Crash Balls und danach regelmäßig im Abstand von ca. 3 Monaten. Schrauben bei Bedarf etwas nachziehen.

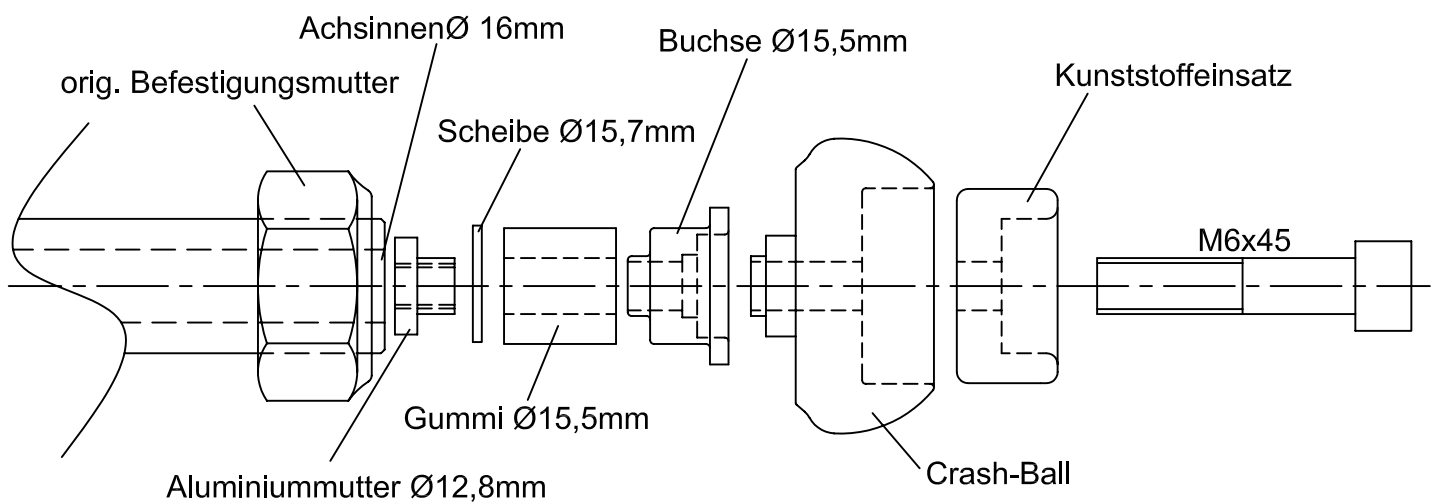
Anbau hinten:

Modellabhängig links oder rechts montieren!



Anbau hinten:

Modellabhängig links oder rechts montieren!



LSL-Motorradtechnik GmbH • D-47809 Krefeld

www.lsl.eu

Stand: 19.06.2008

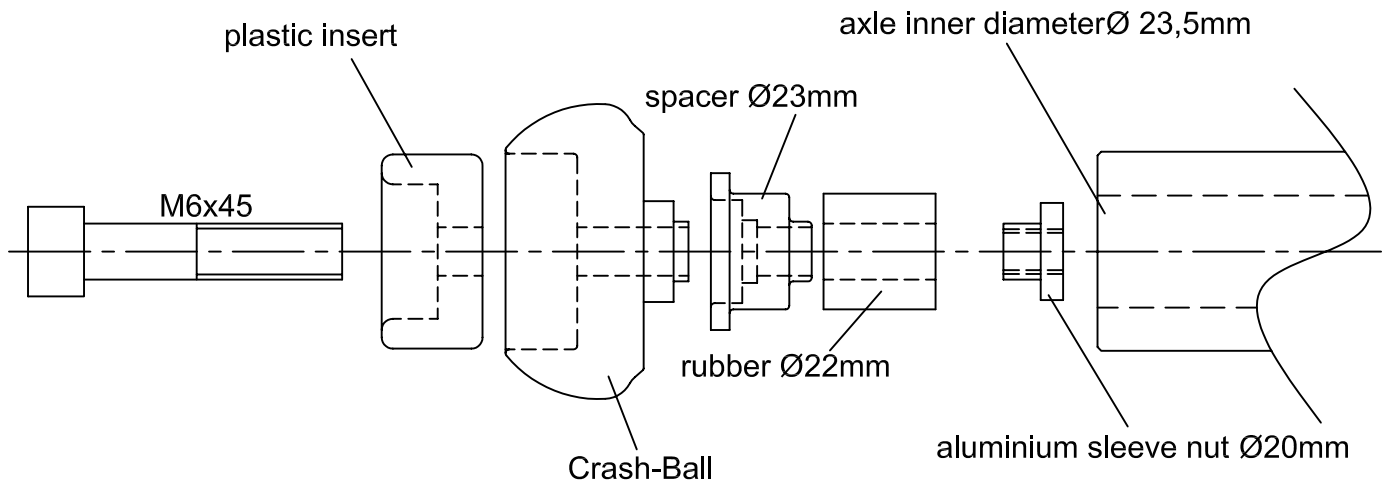
Fitting instruction Crash Balls for axle protection Part-No.: 556Y088..

Yamaha YZF-R1 '02 -

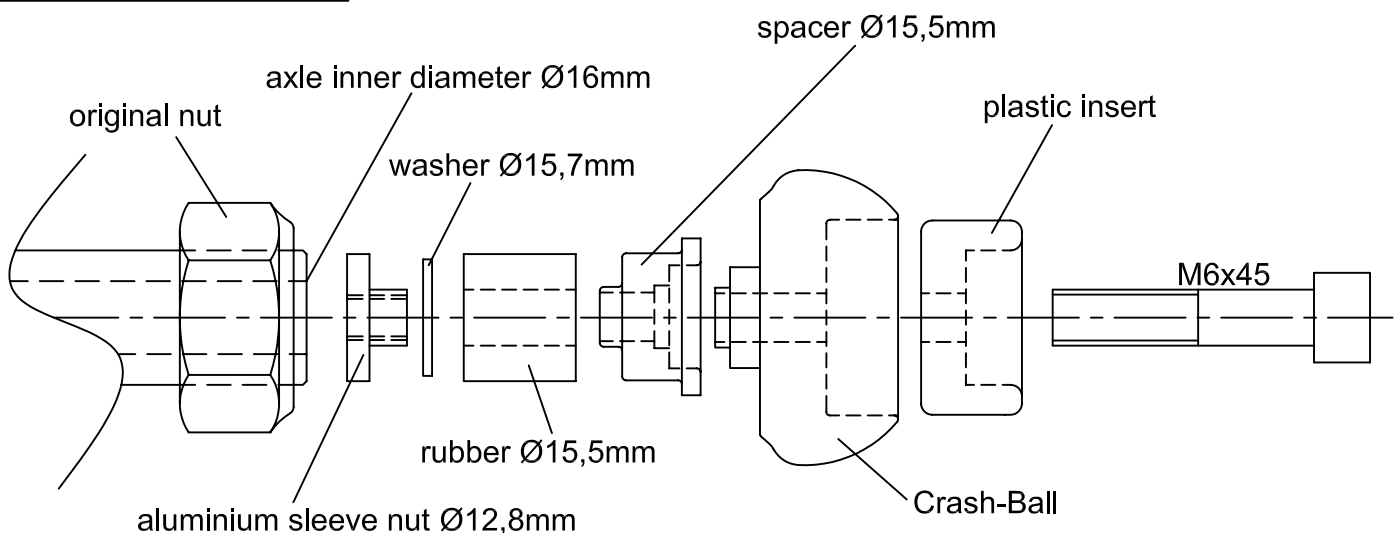
Important mounting instructions:

To assure a proper clamping, the parts have to be clean and dry! Tighten the Crash Balls with the outside bolts until they stick firm in the bore and can't be moved by hand. Don't try to tighten the Crash Balls with too much torque until the bolts are blocked, the clamping rubbers would be destroyed! Check the Crash Balls for proper clamping a few days after first installation, then periodically every 3 month. Tighten them again if necessary.

Fitting rear, left side



Fitting rear, right side



LSL-Motorradtechnik GmbH • D-47809 Krefeld

www.lsl.eu

Stand: 30.05.2007

Instructions de montage pour protecteurs d'axe Crash Ball

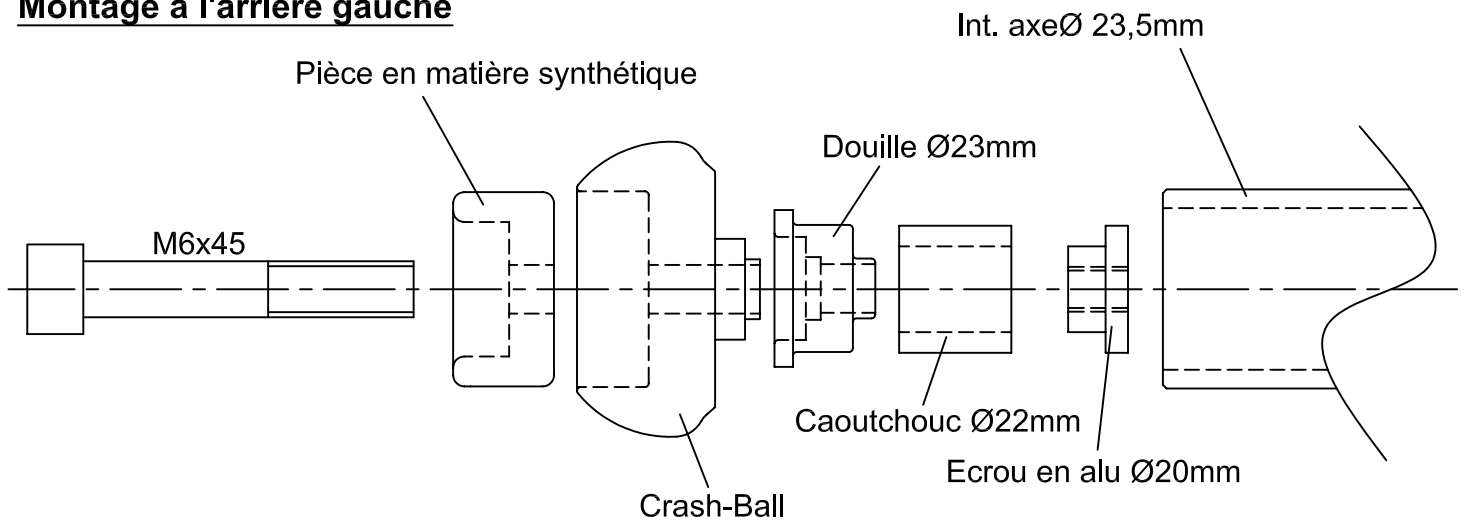
Yamaha YZF-R1 '02 -

N° article: 556Y088..

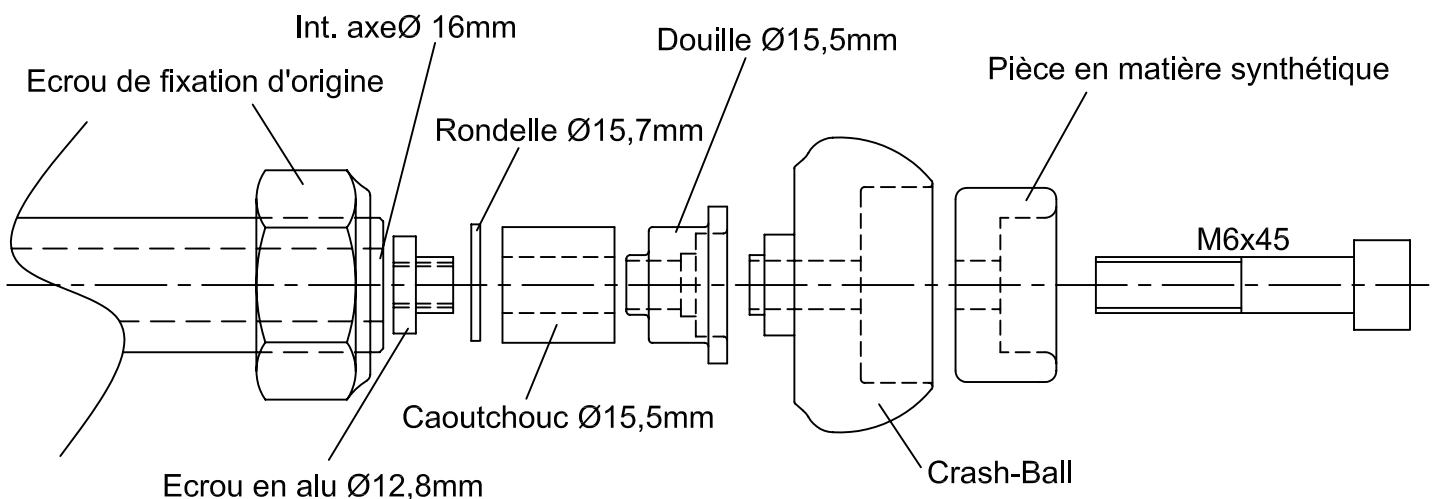
Renseignement important pour le montage:

Toutes les pièces doivent être propres et sèches afin d'assurer une bonne tenue des Crash Balls! Serrez manuellement la vis extérieure des embouts de façon à ne plus pouvoir les bouger. Ne serrez pas de toutes vos forces car ceci endommagerait le caoutchouc de serrage! Contrôlez le serrage après quelques jours puis à intervalles réguliers, tous les 3 mois environ, et serrez les vis, si nécessaire.

Montage à l'arrière gauche



Montage à l'arrière droit



LSL-Motorradtechnik GmbH • D-47809 Krefeld

www.lsl.eu

Stand: 30.05.2007