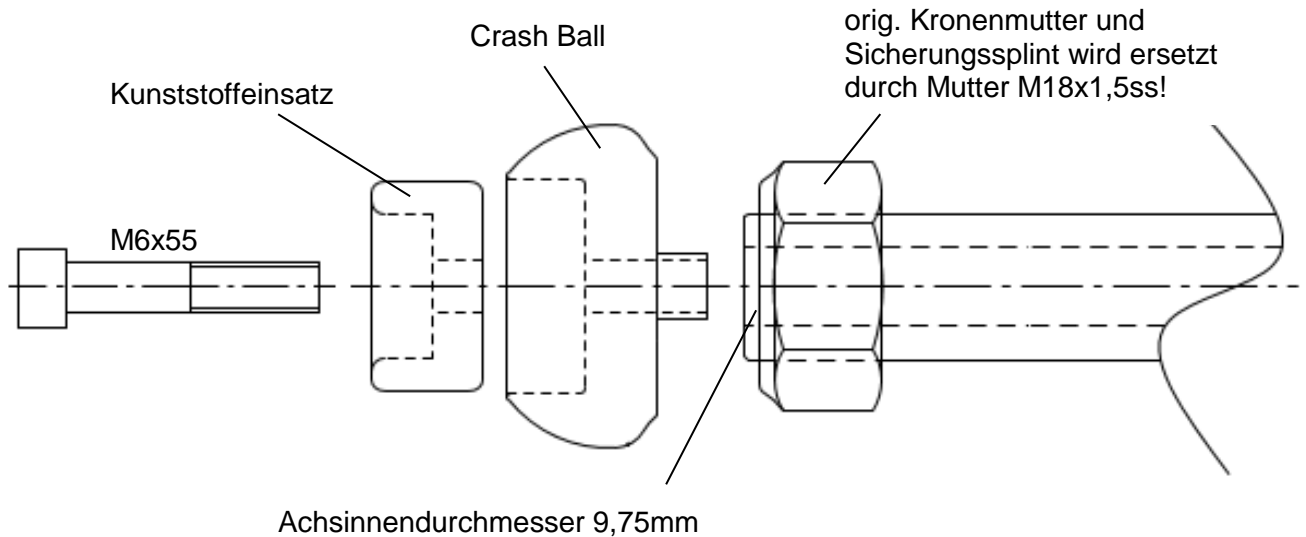


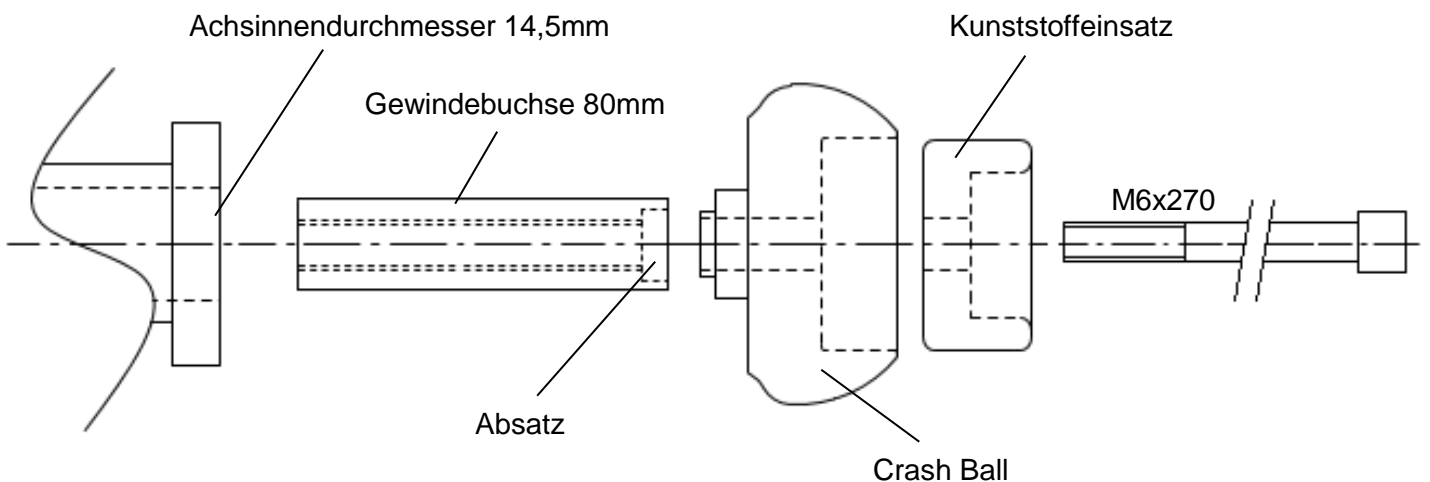
## Montage links: (Fahrtrichtung)

Achsmutter ersetzen. Dann die Gewindebuchse 80mm mit Hilfe der Schraube M6x270mm von rechts in die Achse einschieben (Absatz beachten). Danach von links Achs Ball mit M6x55mm endfest montieren.



## Montage rechts: (Fahrtrichtung)

Von rechts Achs Ball mit M6x270mm endfest montieren.



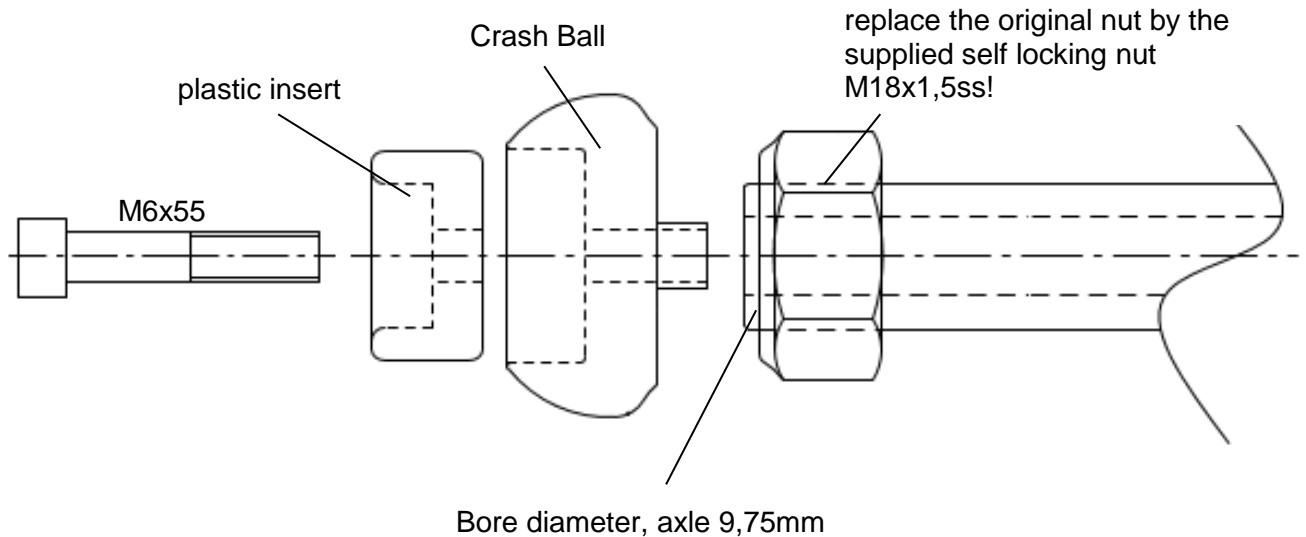


## Fitting Instruction 556K155

### Fitting left: (driving direction)

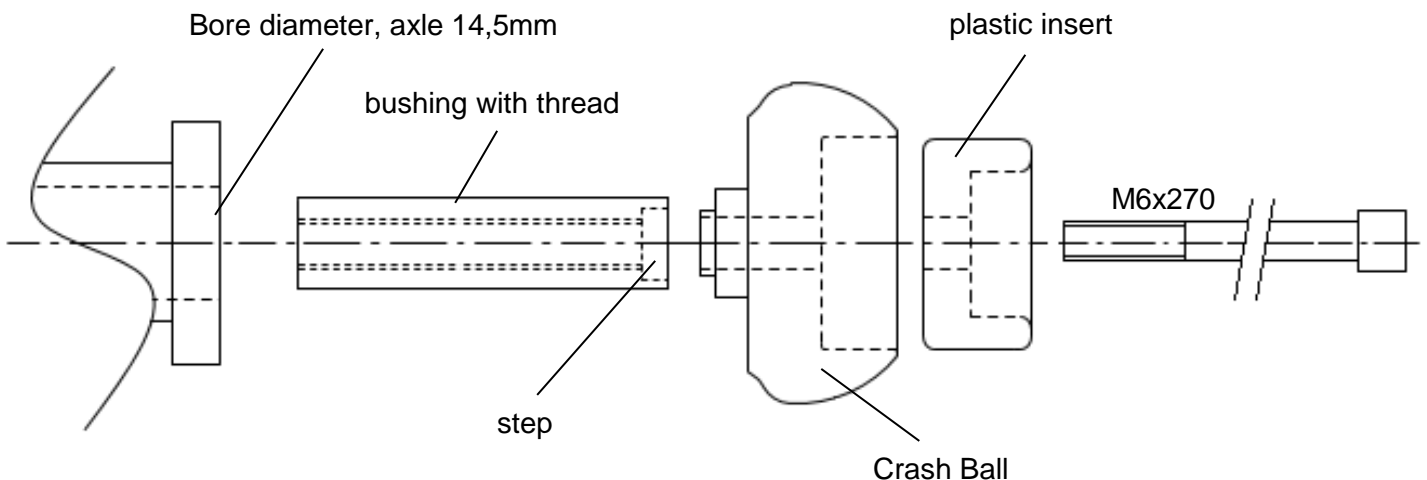
Replace axle nut. Then insert the threaded bushing 80mm from the right into the axle by support of the M6x270mm bolt (observe the step).

Then mount the crash ball with M6x55mm from the left finally.



### Fitting right: (driving direction)

From the right, mount the Crash ball with M6x270mm finally.

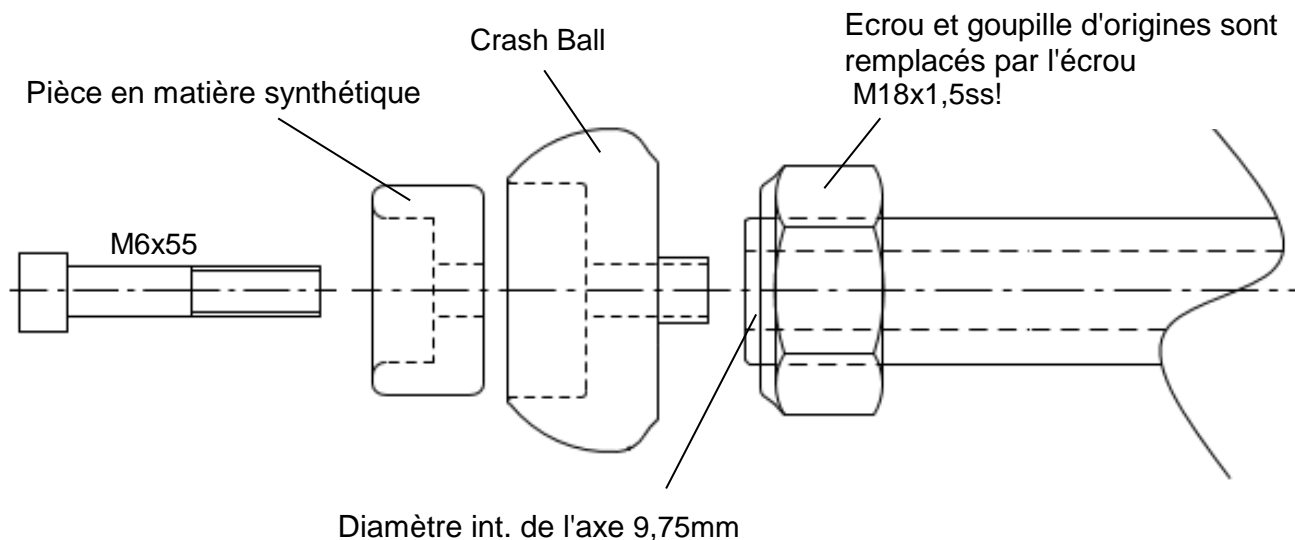




## Notice de montage 556K155

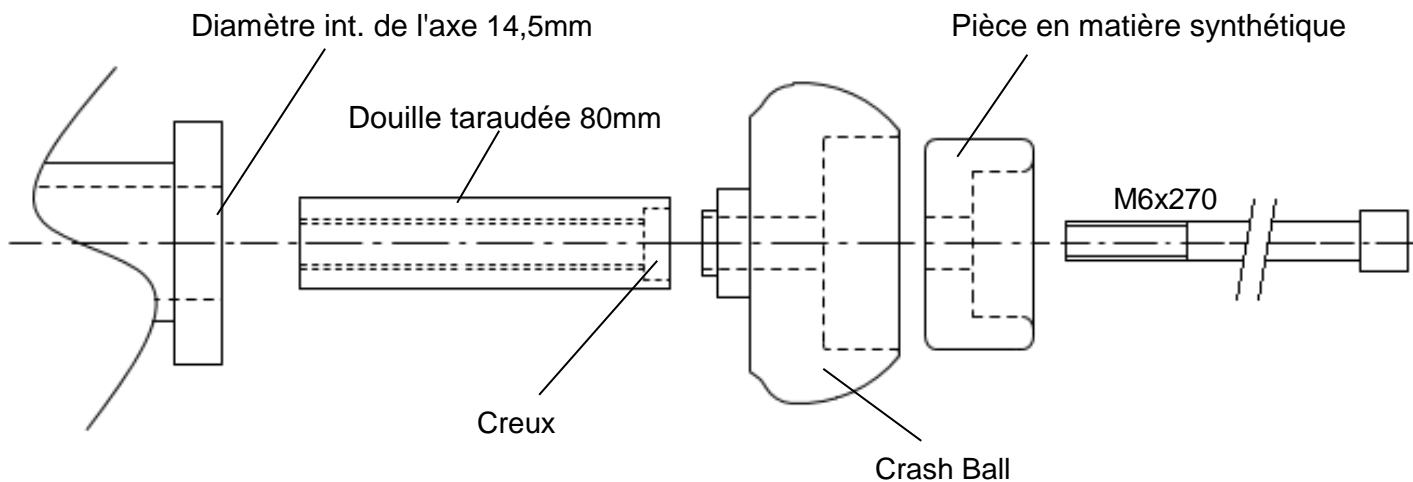
### Montage gauche: (sens de la marche)

Remplacer l'écrou d'axe. Pousser ensuite l'entretoise 80mm dans l'axe depuis la droite à l'aide de la vis M6x270mm (bien centrer dans le creux).  
Puis fixer l'Achs Ball depuis la gauche avec la vis M6x55mm.



### Montage droit: (sens de la marche)

Serrer l'Achs Ball avec la vis M6x270mm depuis la droite.





**LSL-Motorradtechnik GmbH • D-47809 Krefeld**

**[www.lsl.eu](http://www.lsl.eu)**