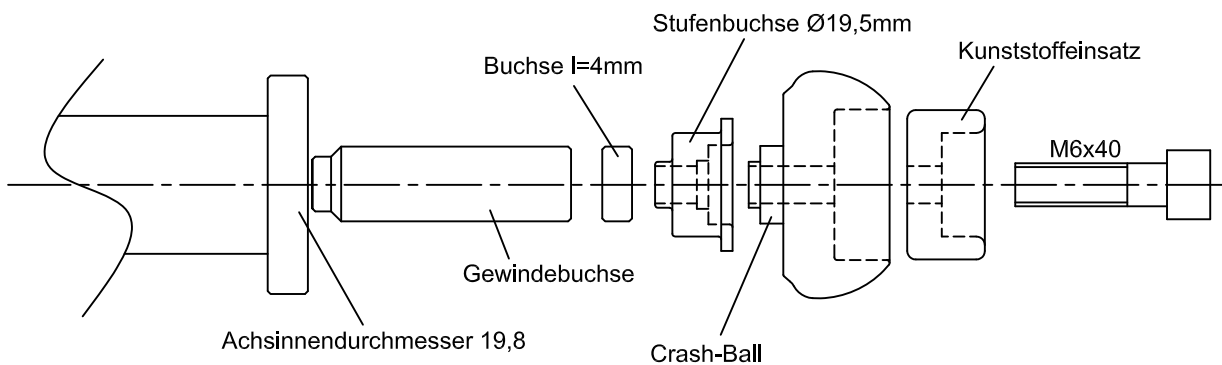


Wichtige Montagehinweise:

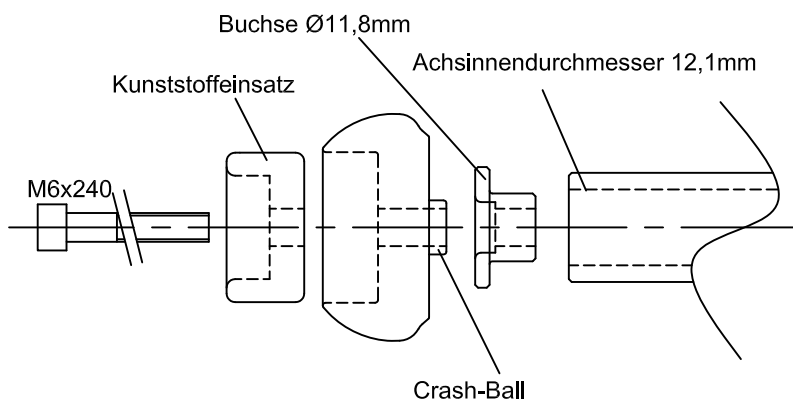
Kontrollieren Sie wenige Tage nach der Erstmontage den festen Sitz der Crash Balls und danach regelmäßig im Abstand von ca. 3 Monaten. Schrauben bei Bedarf nachziehen, das Anzugsdrehmoment beträgt 10Nm

Anbau hinten rechts

Erst diese Teile endfest montieren und in die Achse schieben!



Anbau hinten links



LSL-Motorradtechnik GmbH • D-47809 Krefeld

www.lsl.eu

Rev.00 12.04.10

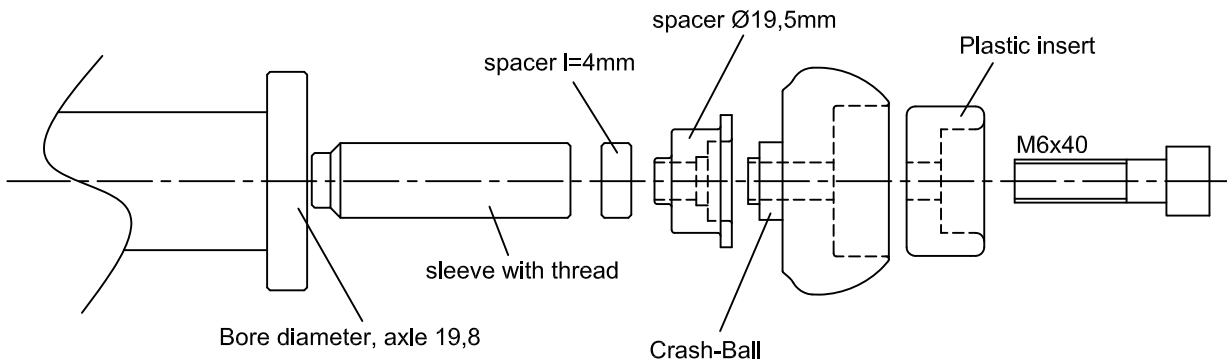
Fitting instruction Crash Balls for Axle Protection part-no.: 556HU01..

Important mounting instruction:

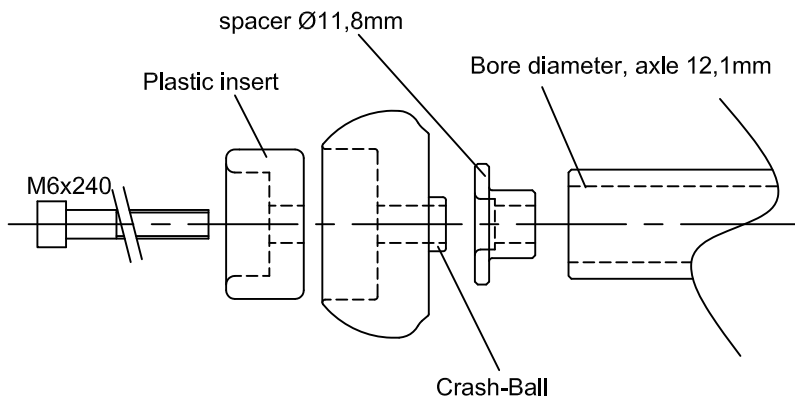
Check the Crash Balls for proper fit a few days after first installation, then periodically every 3 month. Tighten them again if necessary. The tightening torque is 10Nm / 7.3lbf ft.

Fitting rear, right side

Mount this parts and tighten them first, then insert them into the axle!



Fitting rear, left side



LSL-Motorradtechnik GmbH • D-47809 Krefeld

www.lsl.eu

Rev.00 12.04.10

Instructions de montage pour protecteurs d'axe Crash Ball

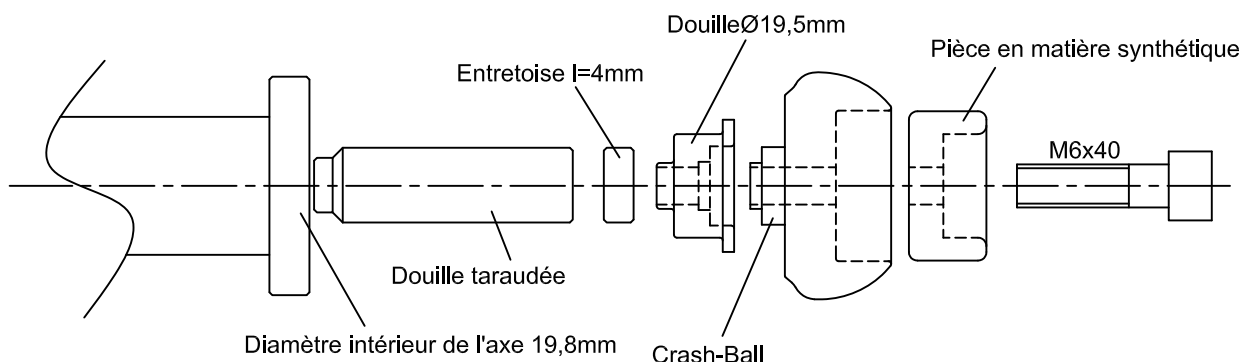
N°article: 556HU01..

Important :

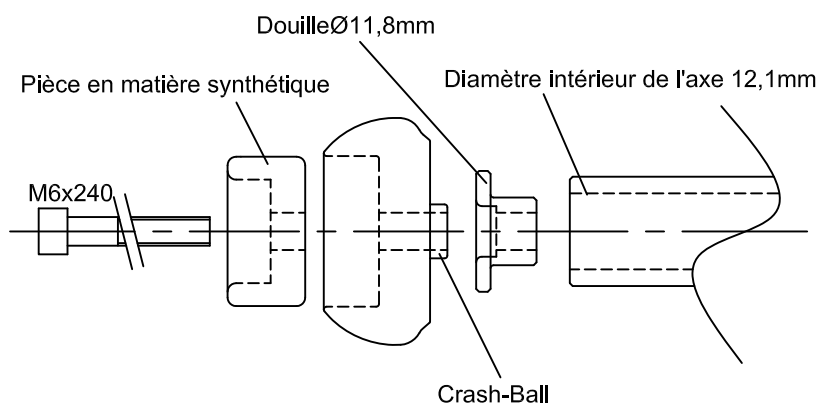
Contrôlez le serrage quelques jours après le premier montage, puis régulièrement, tous les trois mois environ. Serrez les vis à un couple de serrage de 10 Nm.

Montage à l'arrière droite

Commencez par le montage des pièces avant de les pousser sur l'axe!



Montage à l'arrière gauche



LSL-Motorradtechnik GmbH • D-47809 Krefeld

www.lsl.eu

Rev.00 12.04.10



LSL-Motorradtechnik GmbH • D-47809 Krefeld

www.lsl.eu