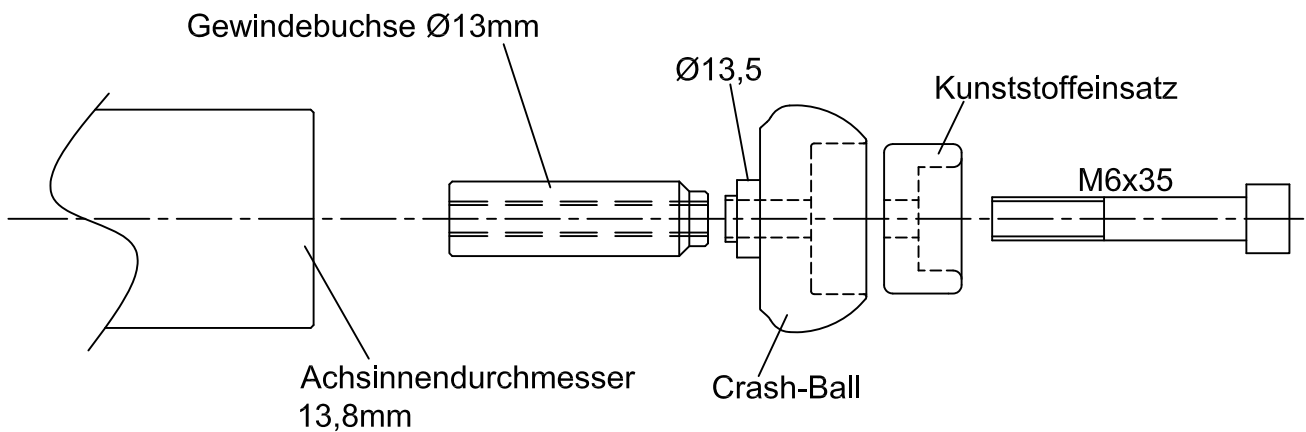


Wichtige Montagehinweise:

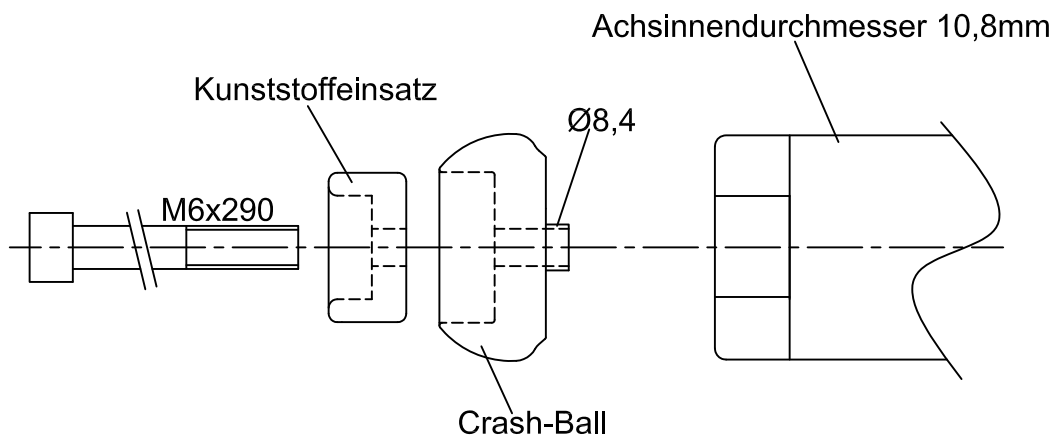
Kontrollieren Sie wenige Tage nach der Erstmontage den festen Sitz der Crash Balls und danach regelmäßig im Abstand von ca. 3 Monaten. Schrauben bei Bedarf nachziehen, das Anzugsdrehmoment beträgt 10Nm

Anbau hinten rechts

Erst diese Teile endfest montieren und in die Achse schieben!



Anbau hinten links



MAKING GOOD BIKES PERFECT

www.lsl.eu

Stand: 08.04.2019

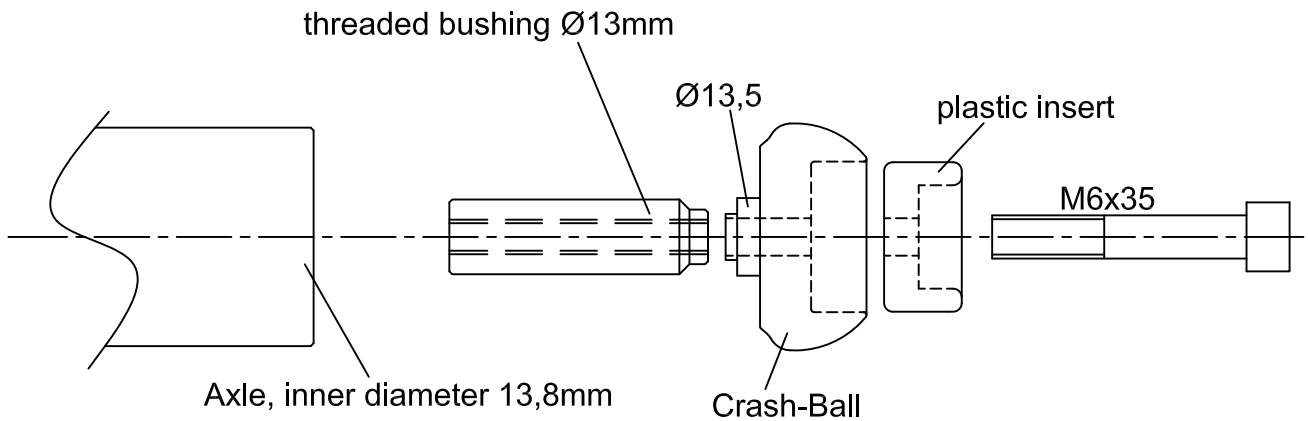
Fitting instruction Crash Balls for axle protection part-no.: 556B069..

Important mounting instructions:

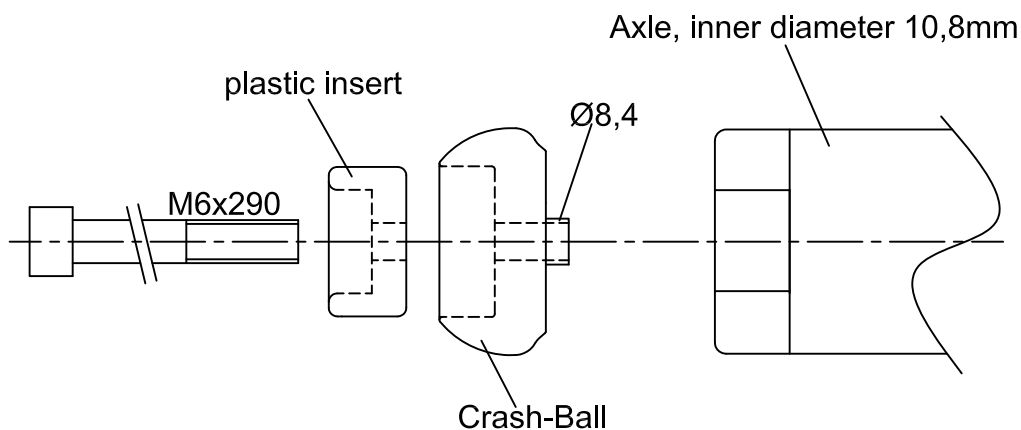
Check the Crash Balls for proper fit a few days after first installation, then periodically every 3 month. Tighten them again if necessary. The tightening torque is 10Nm / 7.37lbf ft.

Fitting right side

Mount this parts first and tighten them, then insert them into the axle!



Fitting left side



MAKING GOOD BIKES PERFECT

www.lsl.eu

Stand: 08.04.2019

Instructions de montage pour protecteurs d'axe Crash Ball

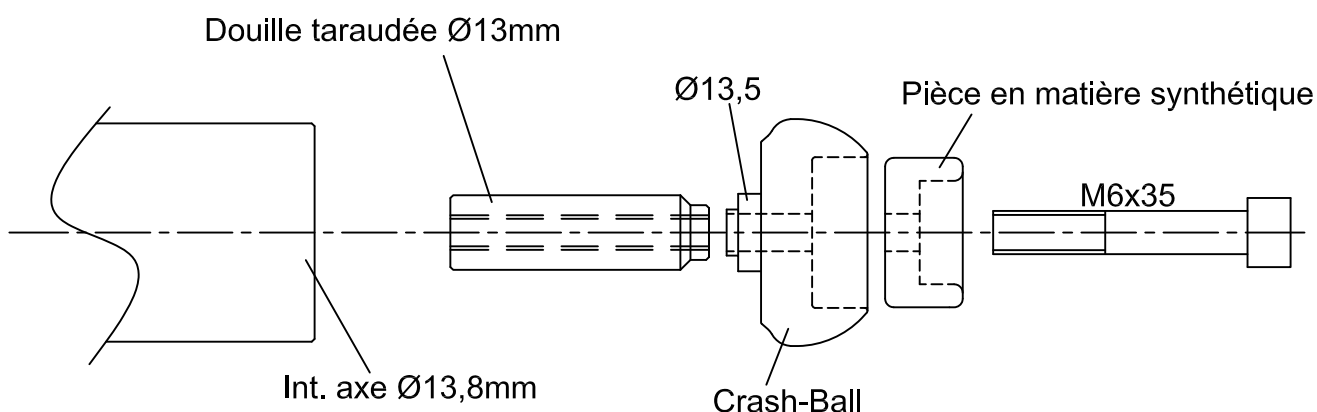
N°article: 556B069..

Important:

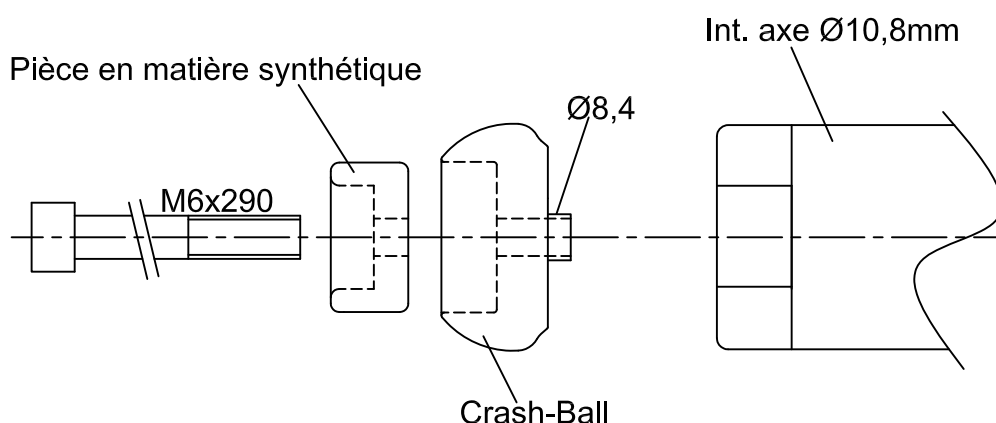
Montez les Crash Balls à l'axe avant en serrant à un couple de 10Nm. Contrôlez régulièrement le serrage des Crash Balls.

Montage à droit

Commencez par le montage des pièces avant de les pousser sur l'axe!



Montage à gauche



LSL®

MAKING GOOD BIKES PERFECT

www.lsl.eu

Stand: 08.04.2019