



Vielen Dank für den Kauf eines LSL Produktes. Unsere Leidenschaft zum Motorradfahren finden Sie in jedem unserer LSL Produkte wieder. Wir wünschen Ihnen allzeit eine gute und sichere Fahrt mit Ihrem neuen LSL Produkt aus dem Hause Paaschburg & Wunderlich GmbH.

Lesen Sie diese Anbauanleitung vor der Montage sorgfältig durch.

ACHTUNG: Wichtige Sicherheitshinweise. Die Montage des LSL Anbaukit ist eine sicherheitsrelevante Arbeit am Fahrzeug. Wenn Sie kein ausgebildeter Mechaniker sind, wenden Sie sich für die Montage des LSL Anbaukit an eine Fachwerkstatt. Bitte halten Sie sich mit Vorgehensweise der Montage an die Vorgaben des Fahrzeugherstellers. Nichtbeachten der Montageanweisung kann Schäden an Ihrem Fahrzeug verursachen und führt zum Erlöschen der Gewährleistungsansprüche. Für Folgeschäden wird keine Haftung übernommen. Eine nicht sachgemäße Verwendung dieses Produktes kann die Fahrsicherheit beeinträchtigen. Das eigenmächtige Nachbearbeiten und/oder Verändern der LSL Anbaukits kann zum Versagen der Funktion führen und ist nicht gestattet. Bauliche Veränderungen an den Teilen sind zu unterlassen und führen zum Verlust der Haftungs- und Garantie Ansprüche. Bitte bewahren Sie diese Anleitung für einen späteren Gebrauch auf.

ACHTUNG: Die Montage erfolgt auf eigene Verantwortung und unter Ausschluss jeglicher Gewährleistung durch LSL-Motorradtechnik.

Lieferumfang:

- 1x M6x200 (A) / 1x M6x55 (B)
- 2x Achs Ball (C)
- 1x Gewindebuchse (D)
- 1x Buchse Ø23,8mm (E)

Montage des LSL Anbaukit Achs Ball

1. Stellen Sie das Motorrad auf sicheren Untergrund. Sichern Sie das Fahrzeug gegen Umfallen und Wegrollen. Stellen Sie sicher, dass Sie Ihre Arbeit in Ruhe und ohne Unterbrechung durchführen können. Halten Sie kleine Kinder und Haustiere vom Arbeitsbereich fern.
 2. Schieben Sie die Gewindebuchse (D) von der rechten Seite bis zum Anschlag in die Achse (Fig. 2).
 3. Montieren Sie den Achs Ball mit der Schraube M6x55 nun an die linke Seite (Fig. 3).
 4. Schieben Sie nun den Achs Ball mit der Buchse (E) in die Achse (Fig.4) und verschrauben ihn mit M6x200 (Fig. 6).
- ACHTUNG:** Verwenden Sie Schraubensicherung (nicht im Lieferumfang enthalten).
5. **ACHTUNG:** Kontrollieren Sie wenige Tage nach der Erstmontage den festen Sitz der Achs Balls und danach regelmäßig im Abstand von ca. 3 Monaten. Schrauben bei Bedarf nachziehen, das Anzugsdrehmoment beträgt 10Nm.

Finden Sie nützliches Zubehör wie z.B. Spiegel-, oder Blinkerarm Verlängerungen, Leistungswiderstände, Blinkerrelais, Adapterkabel etc. in unserem Webshop!

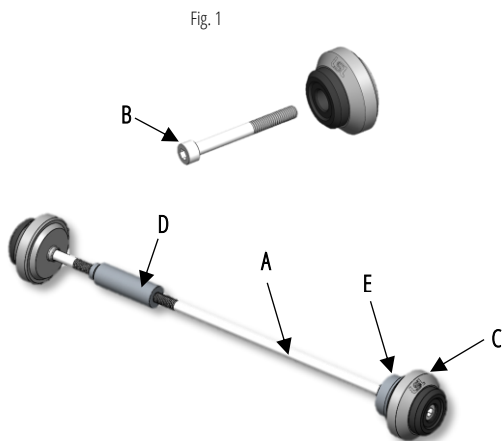


Fig. 2

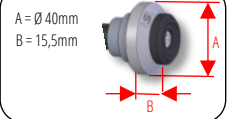


Fig. 3



Abbildung ähnlich/
Image similar/
Image similaire/
Figura similar





Fig. 4

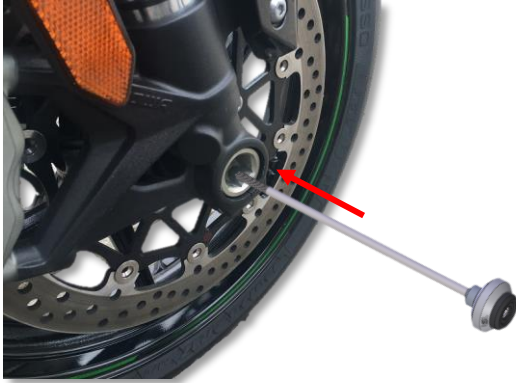


Fig. 5



Abbildung ähnlich/
Image similar/
Image similaire/
Figura similar

Vor jedem Fahrtantritt:

Es ist die Aufgabe und Verantwortung des Fahrers die sicherheitsrelevanten Fahrzeugteile regelmäßig zu überprüfen und in Stand zu halten. Kontrollieren Sie deshalb regelmäßig die einwandfreie Einstellung und Funktion Ihres Produktes und den festen Sitz aller Verschraubungen.

Gewährleistung:

Verwenden Sie für die Pflege der Artikel keine aggressiven Reinigungsmittel. Die Artikel können mit einer einfachen, lauwarmen Spülmittel-Lösung hervorragend gereinigt werden. Kontakt mit Bremsflüssigkeit, Bremsenreiniger, Kraftstoff, etc. ist zu vermeiden. Unabsichtlich aufgebrachte Verunreinigungen umgehend mit einem weichen Tuch aufnehmen und die Oberfläche mit Spülmittel-Lösung säubern.

Pflege:

Verwenden Sie für die Pflege der Artikel keine aggressiven Reinigungsmittel. Die Artikel können mit einer einfachen, lauwarmen Spülmittel-Lösung hervorragend gereinigt werden. Kontakt mit Bremsflüssigkeit, Bremsenreiniger, Kraftstoff, etc. ist zu vermeiden. Unabsichtlich aufgebrachte Verunreinigungen umgehend mit einem weichen Tuch aufnehmen und die Oberfläche mit Spülmittel-Lösung säubern.

Umweltinformation:

Dieser Artikel darf nicht am Ende seiner Lebensdauer mit dem Hausmüll entsorgt werden.

Die Entsorgung kann über den Paaschburg u. Wunderlich Kundendienst oder lokal verfügbare Rückgabe- und Sammelsysteme erfolgen. ♻️



www.LSL.eu

Haftungsausschluss und Garantiebestimmungen:

Bei unsachgemäßer Handhabung, Montage oder Verwendung des Gerätes können Garantie- und Gewährleistungsansprüche erlöschen. Aufgrund der Nicht-Überprüfbarkeit der sachgemäßen Anwendung übernimmt die Firma Paaschburg und Wunderlich GmbH keine Haftung für direkte oder indirekte Schäden bzw. Folgeschäden, die aus dem Betrieb des Gerätes entstehen. Dies gilt nicht, wenn der Schaden auf Vorsatz oder grober Fahrlässigkeit von Paaschburg & Wunderlich GmbH beruht oder der Schaden in der Verletzung des Lebens, des Körpers oder der Gesundheit besteht oder Paaschburg & Wunderlich GmbH schuldhaft eine wesentliche vertragliche Pflicht (Kardinalpflicht) verletzt hat.

Paaschburg & Wunderlich GmbH, Am Alten Lokschnuppen 10a, D-21509 Glinde
Tel.: +49 (0) 40 248 277-0; E-Mail: sales@pwoonline.de

Alle Rechte, Änderungen und Irrtümer bleiben vorbehalten.



Thank you for buying a LSL product. Because of our passion for motorcycles all our products are designed to meet your needs as a motorcyclist. We wish you always a safe and pleasant ride with your new LSL product from Paaschburg & Wunderlich GmbH.

Please read this manual carefully prior to installation.

ATTENTION: Important safety instructions. The assembly of the LSL mounting kit is a safety-relevant work on the vehicle. If you are not a trained mechanic, contact a specialist workshop to install the LSL mounting kit. Please follow the installation procedure to the specifications of the vehicle manufacturer. Failure to follow the installation instructions may cause damage to your vehicle and will void the warranty. For consequential damages no liability is assumed. Improper use of this product may affect riding safety. The unauthorized reworking and / or modifying of the LSL mounting kit can lead to function failure and is not permitted. Structural changes to the parts are to be omitted and lead to the loss of liability and warranty claims. Please keep this installation manual for later use.

ATTENTION: The assembly takes place at your own risk and under exclusion of any guarantee by LSL-Motorradtechnik.

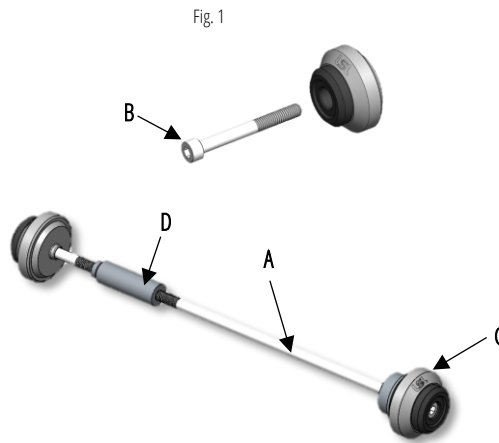
Scope of delivery:

- 1x M6x200 (A) / 1x M6x55 (B)
- 2x Achs Ball (C)
- 1x Threaded bushing (D)
- 1x Bushing Ø23,8mm (E)

Installation of the LSL mounting kit Axle Balls

1. Place the motorbike on a safe surface. Secure the vehicle against falling over and rolling away. Ensure that you can carry out your work in peace and without interruption. Keep small children and pets away from the work area.
 2. Push the threaded bushing (D) into the axle from the right-hand side as far as it will go (Fig. 2).
 3. Mount the axle ball with the M6x55 screw on the left side (Fig. 3).
 4. Push the axle ball with the bushing (E) into the axle (Fig. 4) and screw it with M6x200 (Fig. 6).
- ATTENTION:** Use threadlocker (not included).
5. **ATTENTION:** Check the tightness of the axle balls a few days after initial assembly and then regularly at intervals of approx. 3 months. Retighten the screws if necessary, the tightening torque is 10Nm.

Find useful additional accessories like stem extensions, resistors, electronic relays, adapter cables and other equipment in our Webshop!



Before each ride: It is the duty and responsibility of the rider to regularly check and maintain the safety-related vehicle parts. Before starting your journey, check the correct adjustment and function of the products and the tightness of all screwed connections.

Warranty: Take the time to do a 100% professional job of installing the products. Take into account all our installation and safety instructions.

A faulty, improper installation or handling of the product will void the warranty.

Maintenance/Care: Do not use aggressive detergents to care for the products. The products can be perfectly cleaned with a simple, lukewarm detergent solution. Contact with brake fluid, brake cleaner, fuel, etc. should be avoided. Immediately pick up any unintentionally applied impurities with a soft cloth and clean the surface with detergent solution

Environmental Information: This product may not be disposed in the normal household rubbish at the end of its lifetime. The disposal can be done through the Paaschburg u. Wunderlich customer service or a local return and waste collection institution. ♻️



www.LSL.eu

Exclusion of liability and warranty regulation:

In the event of improper handling, installation or use of the device, warranty and guarantee claims may expire. Due to the non-verifiability of the correct application, Paaschburg und Wunderlich GmbH assumes no liability for direct or indirect damage or consequential damage resulting from the operation of the device. This does not apply if the damage is based on intent or gross negligence on the part of Paaschburg & Wunderlich GmbH, or if the damage consists in injury to life, limb or health, or Paaschburg & Wunderlich GmbH has culpably violated an essential contractual obligation (cardinal obligation).

Paaschburg & Wunderlich GmbH, Am Alten Lokschnuppen 10a, D-21509 Glinde (GER)
Tel.: +49 (0) 40 248 277-0; E-Mail: sales@pwnonline.de

All rights reserved. Changes and errors are excepted.



Merci d'avoir acheté un produit LSL. En raison de notre passion pour les motos, tous nos produits sont conçus pour répondre à vos besoins de motocycliste. Nous vous souhaitons toujours un voyage agréable et en toute sécurité avec votre nouveau produit LSL de Paaschburg & Wunderlich GmbH.

Mentions importantes à lire avant le montage!

ATTENTION: Consignes de sécurité importantes. Le montage du kit de montage LSL influence la sécurité de votre véhicule. Si vous n'êtes pas mécanicien demandez d'effectuer le montage du kit de montage à un spécialiste. Tenez compte des spécifications du fabricant. Le non-respect des instructions de montage risque de provoquer des dommages à votre véhicule et entraîne l'annulation des droits de garantie. Nous déclinons toute responsabilité pour les dommages consécutifs éventuels. L'utilisation inappropriée de ce produit risque d'entraver votre sécurité de conduite. La modification du kit de montage réalisée par l'utilisateur peut conduire au dysfonctionnement et n'est pas autorisée. Toute modification structurelle des pièces est interdite et annule toute demande de garantie.

Conservez cette notice pour une utilisation ultérieure.

ATTENTION : Le montage a lieu sous votre propre responsabilité et à l'exclusion de toute garantie de la part de LSL-Motorradtechnik.

Contenu livraison:

- 1x M6x200 (A) / 1x M6x55 (B)
- 2x Achs Ball (C)
- 1x douille fileté (D)
- 1x entretoise Ø23,8mm (E)

Montage du kit de fixation LSL pour Achs Ball

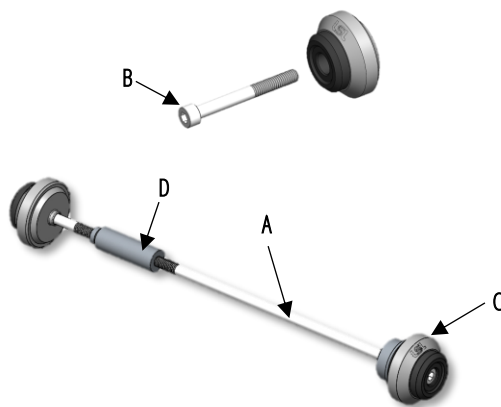
1. Placez la moto sur une surface sûre. Protégez le véhicule contre les chutes et les déplacements involontaires. Assurez-vous que vous pouvez effectuer votre travail en toute tranquillité et sans interruption. Tenez les jeunes enfants et les animaux domestiques à l'écart de la zone de travail.
 2. Poussez la douille fileté (D) dans l'axe depuis le côté droit jusqu'à la butée (fig.2).
 3. Fixez l'Achs Ball au côté gauche avec la vis M6x55 (fig.3).
 4. Poussez maintenant l'Achs Ball avec la douille (E) dans l'axe (fig. 4) et fixez-le avec la vis M6x200 (fig. 6).
- ATTENTION :** Utilisez du produit de freinage de vis (non inclus).
5. **ATTENTION :** Vérifiez l'ajustement des Achs Ball quelques jours après le montage, puis régulièrement à des intervalles d'environ 3 mois. Resserrez les vis si nécessaire, le couple de serrage est de 10Nm.

Notes générales :

Le montage est effectué sous votre propre responsabilité et à l'exclusion de toute garantie par LSL-Motorradtechnik.

Trouvez des accessoires utiles tels que rétroviseurs ou extensions de bras de clignotants, résistances de puissance, relais de clignotants, câbles adaptateurs, etc. dans notre boutique en ligne!

Fig. 1



Avant chaque voyage: Le conducteur a le devoir et la responsabilité de contrôler et d'entretenir régulièrement les pièces du véhicule relatives à la sécurité. Avant de commencer votre voyage, vérifiez le réglage et le fonctionnement correct de votre produit ainsi que le serrage de tous les assemblages vissés.

Garantie: Prenez le temps de faire un travail 100% professionnel du montage des de votre produit. Tenez compte de toutes nos instructions d'installation et de sécurité. Une installation incorrecte ou une manipulation inappropriée du produit annulera la garantie.

Maintien: Les produits se nettoient parfaitement avec de l'eau tiède et quelques gouttes de produit vaisselle simple. Évitez le contact avec le liquide de frein, le produit de nettoyage pour frein, l'essence etc. Essuyez les souillures avec un chiffon doux et nettoyez la surface avec un peu de produit à vaisselle dilué.

Information environnementale: Cet article ne doit pas être débarrassé avec les déchets ménagers. L'élimination peut se faire par le service clients de Paaschburg u. Wunderlich ou à travers les systèmes de restitution et de collecte locaux existants.



www.LSL.eu

Exclusion de responsabilité et réglementation de la garantie :

En cas d'utilisation ou d'installation inappropriée du produit, toutes les demandes de garantie peuvent être annulées. En raison de l'impossibilité de contrôler l'utilisation appropriée du produit Paaschburg & Wunderlich GmbH exclu la responsabilité des dommages directs ou indirects respectivement dommages consécutifs résultants de l'utilisation du produit. Ceci n'est pas valable si le dommage résulte de préméditation ou de négligence grave de la part de Paaschburg & Wunderlich GmbH ou en cas de dommages affectants la vie, le corps et/ou la santé ou une violation fautive d'une obligation contractuelle (obligation majeure) par Paaschburg & Wunderlich GmbH.



Gracias por comprar un producto LSL. Encontrará nuestra pasión por el motociclismo en cada uno de nuestros productos LSL. Le deseamos un paseo seguro y agradable con su nuevo producto LSL de Paaschburg & Wunderlich GmbH.

Lea atentamente estas instrucciones de instalación antes de realizarla.

ATENCIÓN: Instrucciones de seguridad importantes. La instalación del kit de montaje LSL es un trabajo relevante para la seguridad del vehículo. Si usted no es un mecánico cualificado, póngase en contacto con un taller especializado para la instalación del kit de montaje LSL. Por favor, siga las instrucciones del fabricante del vehículo al instalar el kit. El incumplimiento de las instrucciones de instalación puede causar daños a su vehículo e invalidar la garantía. No se acepta ninguna responsabilidad por los daños indirectos. El uso inadecuado de este producto puede perjudicar la seguridad de la conducción. La reelaboración y/o modificación no autorizada de los kits de montaje LSL puede provocar un fallo de funcionamiento y no está permitida. Las modificaciones estructurales de las piezas no están permitidas y darán lugar a la pérdida de responsabilidad y de derechos de garantía. Conserve estas instrucciones para futuras consultas.

ATENCIÓN: El montaje se realiza bajo su propia responsabilidad y con exclusión de cualquier garantía de LSL-Motorradtechnik.

Volumen de la entrega:

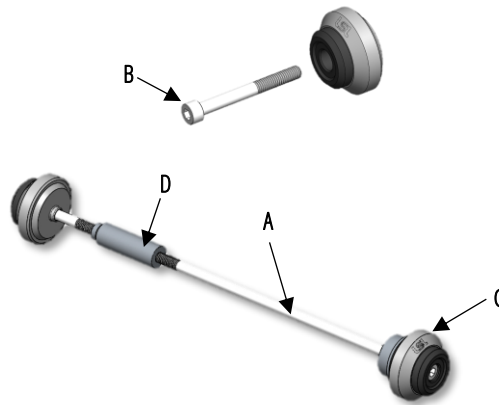
- 1x M6 x 200 (A) / 1x M6 x 55 (B)
- 2x bola de eje (C)
- 1 casquillo roscado (D)
- 1x casquillo Ø 23,8mm (E)

Montaje del fijación para los protectores del eje trasero:

1. Coloque la motocicleta en una superficie segura. Asegure el vehículo para que no se caiga y ruede. Asegúrese de que puede realizar su trabajo con tranquilidad y sin interrupciones. Mantenga a los niños pequeños y a los animales domésticos alejados de la zona de trabajo.
 2. Inserte el casquillo roscado (D) del lado derecho en el eje hasta el tope (Fig. 2).
 3. Monte el protector del eje con el tornillo M6x55 en el lado izquierdo (Fig. 3).
 4. Ahora introduzca el protector del eje con el casquillo (E) en el eje (Fig.4) y atornillela con M6x200 (Fig. 6).
- ATENCIÓN:** Utilice fijador de roscas (no incluido en el volumen)
5. **ATENCIÓN:** Compruebe el apriete de las bolas de los ejes unos días después de la primera instalación y, a continuación, con regularidad a intervalos de unos 3 meses. Vuelva a apretar los tornillos si es necesario, el par de apriete es de 10Nm.

Encuentre accesorios útiles como extensiones de los brazos de los espejos o de los intermitentes, resistencias de potencia, relés de intermitencia, cables adaptadores, etc. en nuestra tienda web.

Fig. 1



Antes de cada viaje: Es tarea y responsabilidad del conductor revisar y mantener regularmente las partes del vehículo relevantes para la seguridad. Por lo tanto, compruebe regularmente el ajuste y el funcionamiento correctos de su producto, así como el ajuste de todas las conexiones roscadas.

Garantía: No utilice productos de limpieza agresivos para el cuidado de los artículos. Los artículos se pueden limpiar excelentemente con una simple solución de detergente tibia. Debe evitarse el contacto con líquido de frenos, limpiador de frenos, combustible, etc. Recoja inmediatamente con un paño suave cualquier contaminación aplicada involuntariamente y limpie la superficie con una solución detergente.

Cuidado: No utilice productos de limpieza agresivos para el cuidado de los artículos. Los artículos se pueden limpiar excelentemente con una simple solución de líquido lavavajillas tibia. Debe evitarse el contacto con líquido de frenos, limpiador de frenos, combustible, etc. Recoja inmediatamente con un paño suave cualquier contaminación aplicada involuntariamente y limpie la superficie con una solución detergente. **Información medioambiental:** Este artículo no debe eliminarse con los residuos domésticos al final de su vida útil. La eliminación puede realizarse a través del servicio de atención al cliente de Paaschburg u. Wunderlich o de los sistemas de devolución y recolección disponibles localmente. ♻️



www.LSL.eu

Renuncias y garantías:

El manejo, la instalación o el uso inadecuado del producto puede anular la garantía. Debido a la imposibilidad de comprobar el uso previsto, la empresa Paaschburg & Wunderlich GmbH no se hace responsable de los daños directos o indirectos o de los daños derivados del funcionamiento del producto. Esto no se aplica si el daño se debe a la intención o negligencia grave por parte de Paaschburg & Wunderlich GmbH o si el daño consiste en lesiones a la vida, la integridad física o la salud o si Paaschburg & Wunderlich GmbH ha violado culpablemente una obligación contractual material (obligación cardinal). Paaschburg & Wunderlich GmbH.

Paaschburg & Wunderlich GmbH, Am Alten Lokschnuppen 10a, D-21509 Glinde (GER),
Tel.: +49 (0) 40 248 277-0; E-Mail: sales@pwoonline.de

Todos los derechos, cambios y errores reservados.