

Wichtig: Wenn Sie kein ausgebildeter Mechaniker sind, wenden Sie sich bitte an eine Fachwerkstatt.

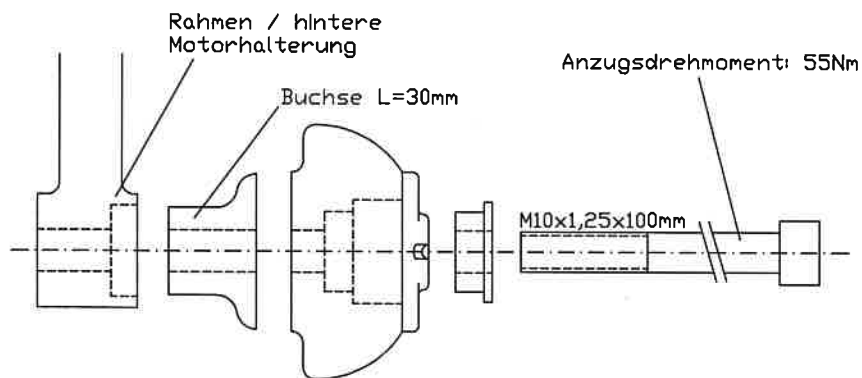
Bitte unbedingt vor dem Anbau beachten!

Die Montage der Crash-Pads muss seitenweise erfolgen!

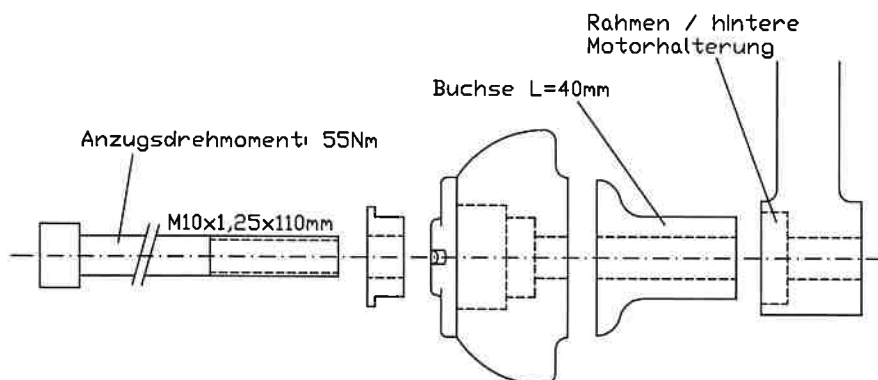
Das gleichzeitige Lösen der beiden Motorhalteschrauben ist zu vermeiden!

Drehmoment: 55 Nm

Anbau der rechten Seite



Anbau der linken Seite



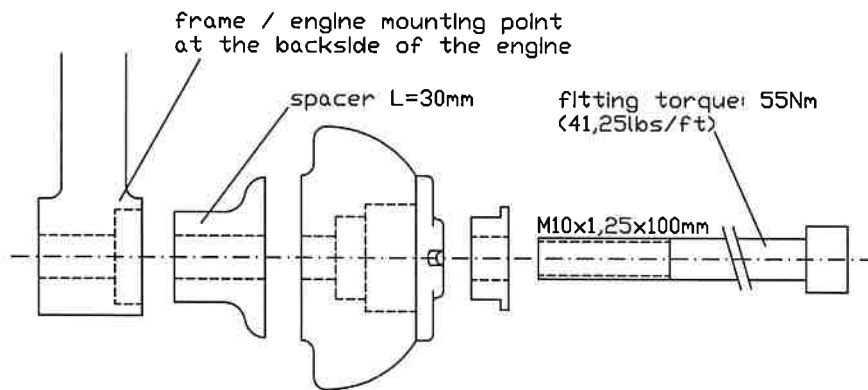
Important: If you are not a trained motorcycle mechanic stop now. Ask a local motorcycle shop to do the work for you.

Please take extra care!

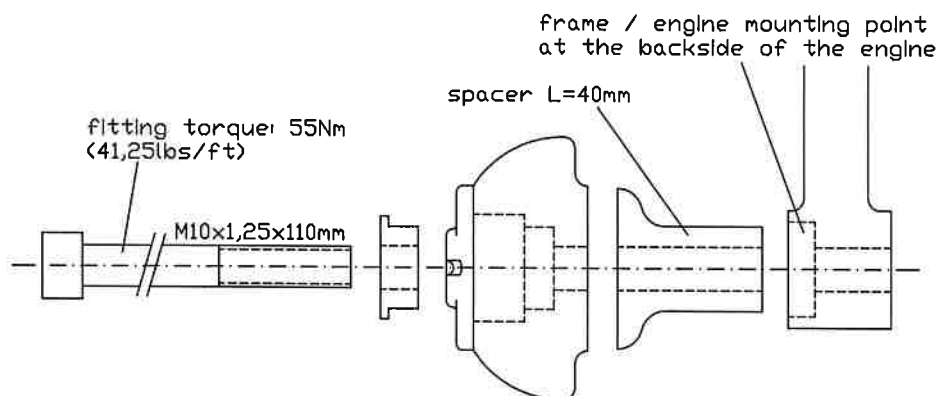
The mounting of the crash-pads has to be done side by side! At all times you have to prevent that the engine mounting bolts are not loose at the same moment!

Fitting torque: 55 Nm (41,25lbs/ft)

Fitting on the right side



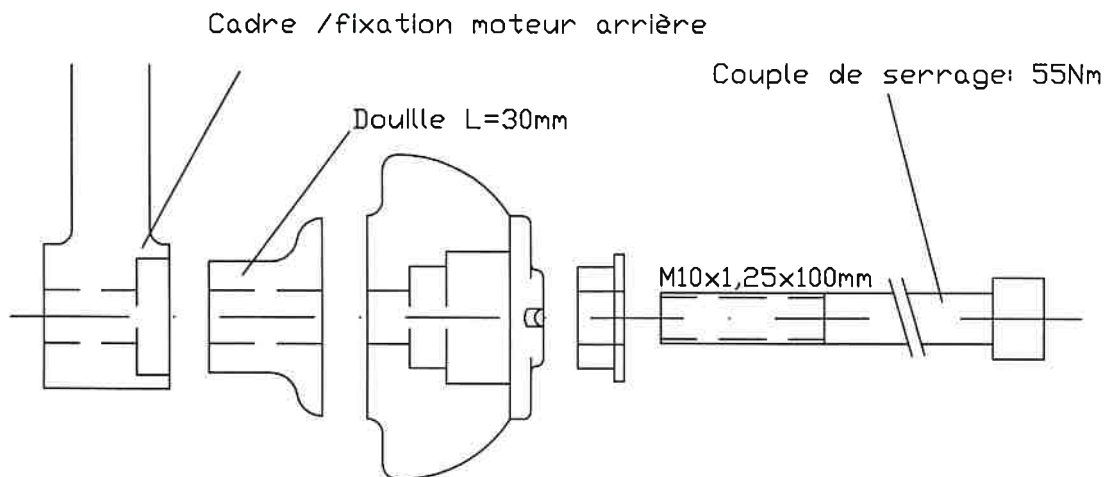
Fitting on the left side



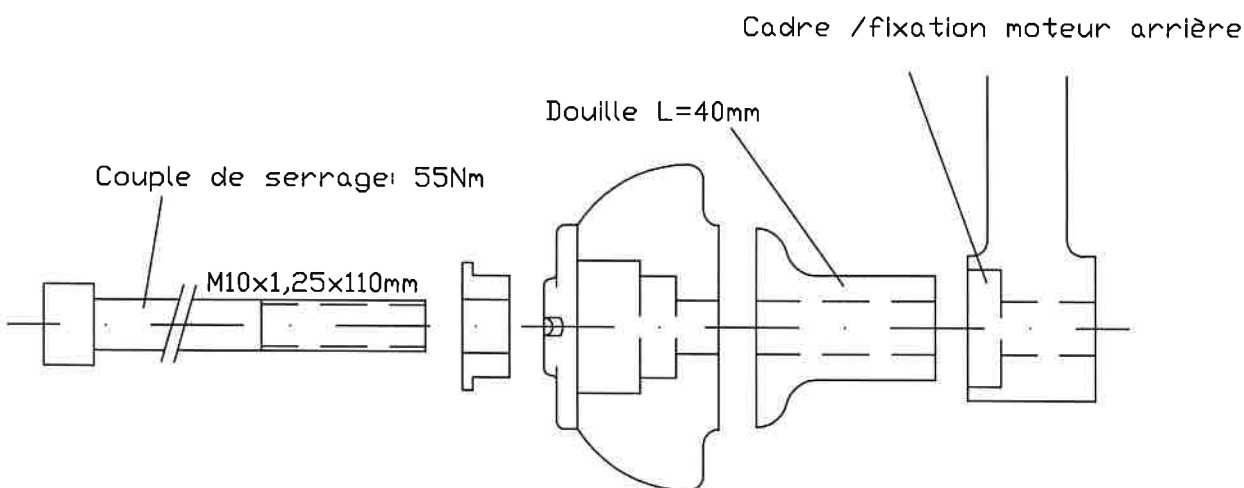
Instructions de montage des Crash Pads pour Yamaha FZ-6 Fazer '04 → N° article : 444105

Important: Le montage doit être fait par un professionnel.
Le montage des Crash-Pads s'effectue d'abord d'un côté et ensuite de l'autre ! Evitez le desserrage simultané des deux vis tenant le moteur!

Montage côté droit:



Montage côté gauche:



LSL
MAKING GOOD BIKES PERFECT