



Vielen Dank für den Kauf eines LSL Produktes. Unsere Leidenschaft zum Motorradfahren finden Sie in jedem unserer LSL Produkte wieder. Wir wünschen Ihnen allzeit eine gute und sichere Fahrt mit Ihrem neuen LSL Produkt aus dem Hause Paaschburg & Wunderlich GmbH.

Lesen Sie diese Anbauanleitung vor der Montage sorgfältig durch.

ACHTUNG: Wichtige Sicherheitshinweise. Die Montage des LSL Anbaukit ist eine sicherheitsrelevante Arbeit am Fahrzeug. Wenn Sie kein ausgebildeter Mechaniker sind, wenden Sie sich für die Montage des LSL Anbaukit an eine Fachwerkstatt. Bitte halten Sie sich mit Vorgehensweise der Montage an die Vorgaben des Fahrzeugherstellers. Nichtbeachten der Montageanweisung kann Schäden an Ihrem Fahrzeug verursachen und führt zum Erlöschen der Gewährleistungsansprüche. Für Folgeschäden wird keine Haftung übernommen. Eine nicht sachgemäße Verwendung dieses Produktes kann die Fahrsicherheit beeinträchtigen. Das eigenmächtige Nachbearbeiten und/oder Verändern der LSL Anbaukits kann zum Versagen der Funktion führen und ist nicht gestattet. Bauliche Veränderungen an den Teilen sind zu unterlassen und führen zum Verlust der Haftungs- und Garantie Ansprüche. Bitte bewahren Sie diese Anleitung für einen späteren Gebrauch auf.

ACHTUNG: Bitte beachten Sie, falls nicht in der Zeichnung anders angegeben ist: M5 = 5Nm und M10 = 35Nm. Für alle Verschraubungen mit Rahmen oder Motor gelten die Anzugsdrehmomente des Fahrzeugherstellers. Die Montage muss seitenweise erfolgen, keinesfalls die Motorhalterung auf beiden Seiten gleichzeitig lösen.

Lieferumfang:

- 2x Adapterplatte (A)
- 2x Buchse Ø25x 75 mm (B), 2x U-Scheibe Ø 13 mm (F)
- 2x M12x1,25x70 mm (C), 2x M10x1,25x110 mm (D)
- 2x Crash Pads (separat zu bestellen! Nicht im Lieferumfang enthalten!) (E)

Montage des LSL Anbaukit:

1. Stellen Sie das Motorrad auf sicheren Untergrund. Sichern Sie das Fahrzeug gegen Umfallen und Wegrollen. Stellen Sie sicher, dass Sie Ihre Arbeit in Ruhe und ohne Unterbrechung durchführen können. Halten Sie kleine Kinder und Haustiere vom Arbeitsbereich fern.
2. **Montage rechts:** Das Crash Pad Kit wird am vorderen rechten Rahmen montiert.
3. Die originalen Schrauben herausdrehen.
4. Die Adapterplatte (A+F) mit den beiliegenden Schraube M12x70mm (C) am vorderen rechten Rahmen montieren (Fig.1). OEM Anzugsdrehmoment beachten!
5. Das Crash Pad (E) mit der beiliegenden Schraube M10x110mm (D) am Adapter (A) montieren (Fig.1).
6. **Montage links:** Das Crash Pad Kit wird am vorderen linken Rahmen montiert.
7. Die originalen Schrauben herausdrehen.
8. Die Adapterplatte (A+F) mit den beiliegenden Schrauben M12x70mm (C) am vorderen linken Rahmen montieren (Fig. 2). OEM Anzugsdrehmoment beachten!
9. Das Crash Pad (E) mit der beiliegenden Schraube M10x110mm (D) am Adapter (A) montieren (Fig. 1).
10. **ACHTUNG:** Elektrische Leitungen nicht einquetschen!
11. **ACHTUNG:** Verwenden Sie Schraubensicherung (nicht im Lieferumfang enthalten).
12. **ACHTUNG:** Kontrollieren Sie wenige Tage nach der Erstmontage den festen Sitz des Anbaukits und danach regelmäßig im Abstand von ca. 3 Monaten. Schrauben bei Bedarf nachziehen. OEM Anzugsdrehmoment beachten!

Allgemeine Hinweise:

Der Kunststoffeinsatz wirkt wie eine Kufe und dient dadurch als Führung und Geschwindigkeitsreduzierung für das rutschende Motorrad, dazu muss der seitlich aus dem Crash Pad ragende Kunststoffblock gegen die Fahrtrichtung nach hinten zeigen. Crash Pads schützen nicht vor Kratzern, verhindern aber oft schwere Schäden an Rahmen und Motorgehäuse. Da Schäden an Rahmen oder Motorgehäuse trotz, oder wegen, der Verwendung von Crash Pads nicht völlig auszuschließen sind, erfolgt die Montage auf eigene Verantwortung und unter Ausschluss jeglicher Gewährleistung.

Finden Sie passende Griffe, Lenkergewichte, Hebelschützer, Lenkerendenspiegel und anderes Zubehör in unserem Webshop!

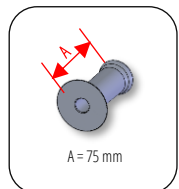


Abbildung ähnlich/
Image similar/
Image similaire/
Imagen similar

LSL
MAKING GOOD BIKES PERFECT

www.LSL.eu



Fig.1

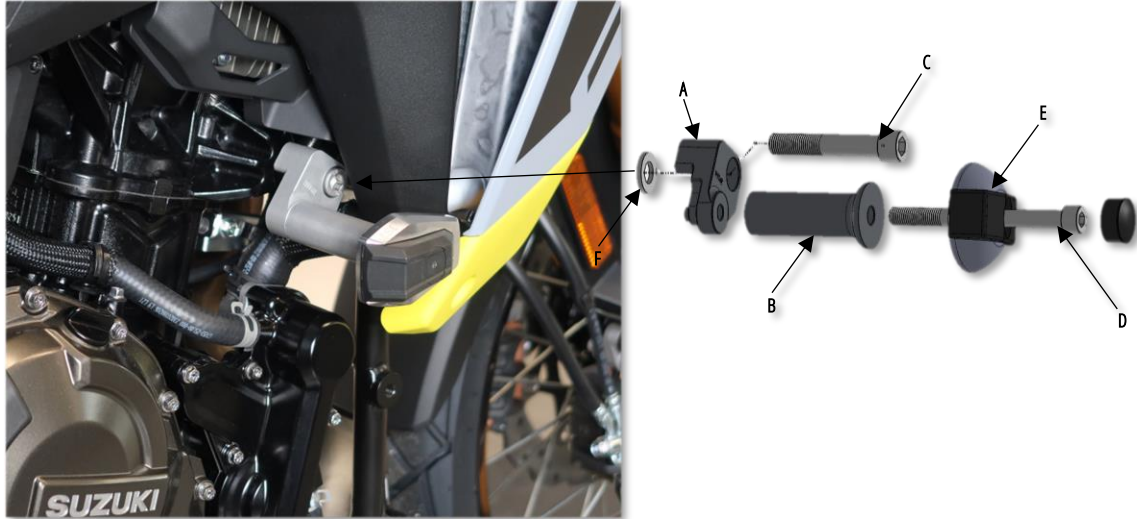


Fig.2

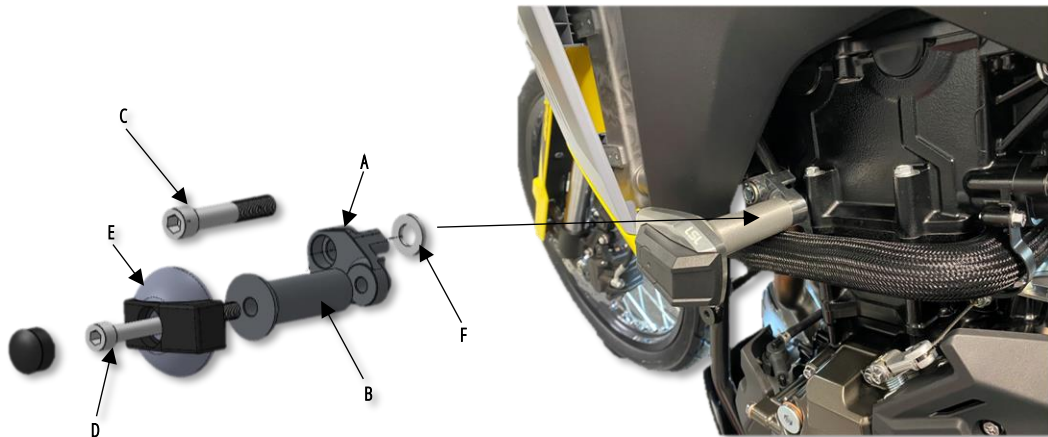


Abbildung ähnlich/
Image similar/
Image similaire/
Imagen similar

Vor jedem Fahrtantritt: Es ist die Aufgabe und Verantwortung des Fahrers die sicherheitsrelevanten Fahrzeugteile regelmäßig zu überprüfen und in Stand zu halten. Kontrollieren Sie deshalb regelmäßig die einwandfreie Einstellung und Funktion der Fußrasten und der Halterung und den festen Sitz aller Verschraubungen.

Gewährleistung: Nehmen Sie sich die Zeit, um eine hundertprozentige, fachgemäße Arbeit bei der Montage der LSL Produkte zu leisten. Berücksichtigen Sie alle unsere Montage-Vorgaben und Sicherheitshinweise. Eine fehlerhafte, unsachgemäße Montage oder Umgang mit dem LSL Produkt führen zum Erlöschen der Gewährleistungsansprüche.

Pflege: Verwenden Sie für die Pflege der LSL Produkte keine aggressiven Reinigungsmittel. Die LSL Produkte können mit einer einfachen, lauwarmen Spülmittel-Lösung hervorragend gereinigt werden. Kontakt mit Bremsflüssigkeit, Bremsenreiniger, Kraftstoff, etc. ist zu vermeiden. Unabsichtlich aufgetragene Verunreinigungen umgehen d mit einem weichen Tuch aufnehmen und die Oberfläche mit Spülmittel-Lösung säubern.

Umweltinformation: Dieser Artikel darf nicht am Ende seiner Lebensdauer mit dem Hausmüll entsorgt werden. Die Entsorgung kann über den Paaschburg u. Wunderlich Kundendienst oder lokal verfügbare Rückgabe- und Sammelsysteme erfolgen. ♻️



www.LSL.eu

Haftungsausschluss und Garantiebestimmungen:

Bei unsachgemäßer Handhabung, Montage oder Verwendung des Gerätes können Garantie- und Gewährleistungsansprüche erlöschen. Aufgrund der Nicht-Überprüfbarkeit der sachgemäßen Anwendung übernimmt die Firma Paaschburg und Wunderlich GmbH keine Haftung für direkte oder indirekte Schäden bzw. Folgeschäden, die aus dem Betrieb des Gerätes entstehen. Dies gilt nicht, wenn der Schaden auf Vorsatz oder grober Fahrlässigkeit von Paaschburg & Wunderlich GmbH beruht oder der Schaden in der Verletzung des Lebens, des Körpers oder der Gesundheit besteht oder Paaschburg & Wunderlich GmbH schuldhaft eine wesentliche vertragliche Pflicht (Kardinalpflicht) verletzt hat.

Paaschburg & Wunderlich GmbH, Am Alten Lokschnuppen 10a, D-21509 Glinde (GER),
Tel.: +49 (0) 40 248 277-0; E-Mail: sales@pwoonline.de

Alle Rechte, Änderungen und Irrtümer bleiben vorbehalten.



Thank you for buying a LSL product. Because of our passion for motorcycles all our products are designed to meet your needs as a motorcyclist. We wish you always a safe and pleasant ride with your new LSL product from Paaschburg & Wunderlich GmbH.

Please read this manual carefully prior to installation.

ATTENTION: Important safety instructions. The assembly of the LSL mounting kit is a safety-relevant work on the vehicle. If you are not a trained mechanic, contact a specialist workshop to install the LSL mounting kit. Please follow the installation procedure to the specifications of the vehicle manufacturer. Failure to follow the installation instructions may cause damage to your vehicle and will void the warranty. For consequential damages no liability is assumed. Improper use of this product may affect riding safety. The unauthorized reworking and / or modifying of the LSL mounting kit can lead to function failure and is not permitted. Structural changes to the parts are to be omitted and lead to the loss of liability and warranty claims. Please keep this installation manual for later use.

ATTENTION: Please note, unless otherwise stated in the drawing: M5 = 5Nm and M10 = 35Nm. For all screwed connections with the frame or engine, the tightening torques of the vehicle manufacturer applies. The assembly must be done side by side, never loosen the engine mounting bracket on both sides at the same time.

Scope of delivery

- 2x adapter plate (A)
- 2x bushing Ø25x 75mm (B), 2x washer Ø 13 mm (F)
- M12x1,25x70 mm (C), 2x M10x1,25x110 mm (D)
- 2x Crash Pads (to be ordered separately! Not included!) (E)

Installation of the LSL mounting kit Crash Pad:

1. Place the motorcycle on a secure surface. Secure the vehicle against falling over and rolling away. Make sure that you can do your work in peace and without interruption. Keep small children and pets away from the work area.
2. **Mounting right:** The Crash Pad Kit is mounted on the front right frame.
3. Remove the original screws.
4. Mount the adapter plate (A+F) with the enclosed screws M12x70mm (C) on the front right frame (Fig.1). Observe OEM tightening torque!
5. Mount the crash pad (E) to the adapter (A) with the enclosed screw M10x110mm (D) (Fig.1).
6. **Mounting left:** The Crash Pad Kit is mounted on the front left frame.
7. Unscrew the original screws.
8. Mount the adapter plate (A+F) with the enclosed screws M12x70mm (C) on the front left frame (Fig. 2). Observe OEM tightening torque!
9. Mount the crash pad (E) to the adapter (A) with the enclosed screw M10x110mm (D) (Fig. 1).
10. **ATTENTION:** Do not crush electrical cables!
11. **ATTENTION:** Use screw locking (not included in delivery).
12. **ATTENTION:** Check the tight fit of the attachment kit a few days after initial installation and then regularly at intervals of approx. 3 months. Retighten screws if necessary. Observe OEM tightening torque!

General information:

The plastic insert acts like a skid and thus serves as a guide and speed reduction for the sliding motorcycle, for this the plastic block protruding from the side of the crash pad must point towards the rear in the direction of travel. Crash pads do not protect against scratches, but often prevent serious damage to the frame and motor housing. Since damage to the frame or motor housing cannot be completely ruled out despite, or because of, the use of crash pads, is the assembly at your own risk and to the exclusion of any warranty.

Find suitable grips, handlebar weights, lever protectors, bar end mirrors and other accessories in our webshop!

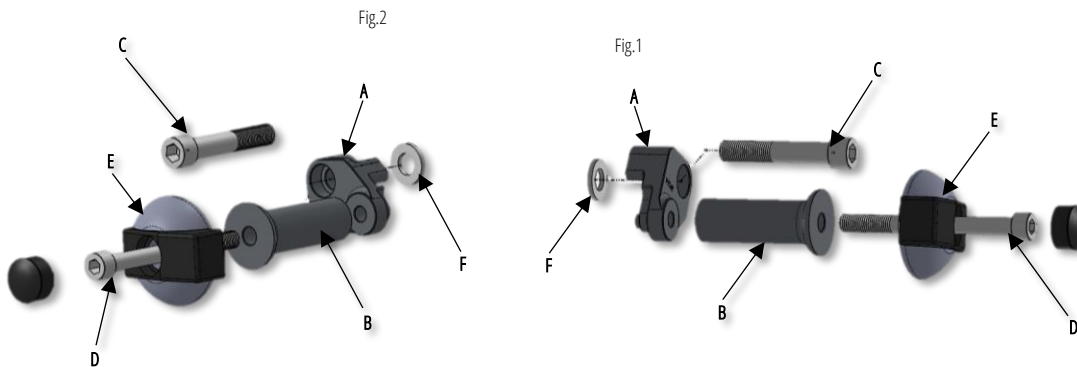


Abbildung ähnlich/
Image similar/
Image similaire/
Imagen similar

Before each ride: It is the duty and responsibility of the rider to regularly check and maintain the safety-related vehicle parts. Before starting your journey, check the correct adjustment and function of the LSL products and the tightness of all screwed connections.

Warranty: Take the time to do a 100% professional job of installing the LSL products. Take into account all our installation and safety instructions.

A faulty, improper installation or handling of the product will void the warranty.

Maintenance/Care: Do not use aggressive detergents to care for the LSL products. The LSL products can be perfectly cleaned with a simple, lukewarm detergent solution. Contact with brake fluid, brake cleaner, fuel, etc. should be avoided. Immediately pick up any unintentionally applied impurities with a soft cloth and clean the surface with detergent solution

Environmental Information: This LSL product may not be disposed in the normal household rubbish at the end of its lifetime. The disposal can be done through the Paaschburg u. Wunderlich customer service or a local return and waste collection institution. ♻️

MAKING GOOD BIKES PERFECT

www.LSL.eu

Exclusion of liability and warranty regulation:

In the event of improper handling, installation or use of the device, warranty and guarantee claims may expire. Due to the non-verifiability of the correct application, Paaschburg und Wunderlich GmbH assumes no liability for direct or indirect damage or consequential damage resulting from the operation of the device. This does not apply if the damage is based on intent or gross negligence on the part of Paaschburg & Wunderlich GmbH, or if the damage consists in injury to life, limb or health, or Paaschburg & Wunderlich GmbH has culpably violated an essential contractual obligation (cardinal obligation).

Paaschburg & Wunderlich GmbH, Am Alten Lokschnuppen 10a, D-21509 Glinde (GER),
Tel.: +49 (0) 40 248 277-0; E-Mail: sales@wvonline.de

All rights reserved. Changes and errors are excepted.



Merci d'avoir acheté un produit LSL. En raison de notre passion pour les motos, tous nos produits sont conçus pour répondre à vos besoins de motocycliste. Nous vous souhaitons toujours une promenade agréable et en toute sécurité avec votre nouveau produit LSL de Paaschburg & Wunderlich GmbH.

Mentions importantes à lire avant le montage!

ATTENTION: Consignes de sécurité importantes. Le montage du kit de fixation LSL influence la sécurité de votre véhicule. Si vous n'êtes pas mécanicien demandez d'effectuer le montage du kit de fixation à un spécialiste. Tenez compte des spécifications du fabricant. Le non-respect des instructions de montage risque de provoquer des dommages à votre véhicule et entraîne l'annulation des droits de garantie. Nous déclinons toute responsabilité pour les dommages consécutifs éventuels. L'utilisation inappropriée de ce produit risque d'entraver votre sécurité de conduite. La modification du kit de fixation réalisée par l'utilisateur peut conduire au dysfonctionnement et n'est pas autorisée. Toute modification structurelle des pièces est interdite et annule toute demande de garantie.

Conservez cette notice pour une utilisation ultérieure.

ATTENTION : Veuillez noter, sauf indication contraire dans le dessin : M5 = 5Nm et M10 = 35Nm. Les couples de serrage du constructeur s'appliquent à tous les assemblages par vis avec le châssis ou le moteur. Le montage doit être effectué d'un côté puis de l'autre, ne jamais desserrer les fixations du moteur des deux côtés en même temps.

Contenu livraison:

- 2x plaque d'adaptation (A)
- 2x douille Ø25x 75mm (B), 2x rondelles en U Ø 13 mm (F)
- 2x M12x1,25x70 mm (C), 2x M10x1,25x110 mm (D)
- 2x Crash Pads (à commander séparément ! Non inclus dans la livraison !) (E)

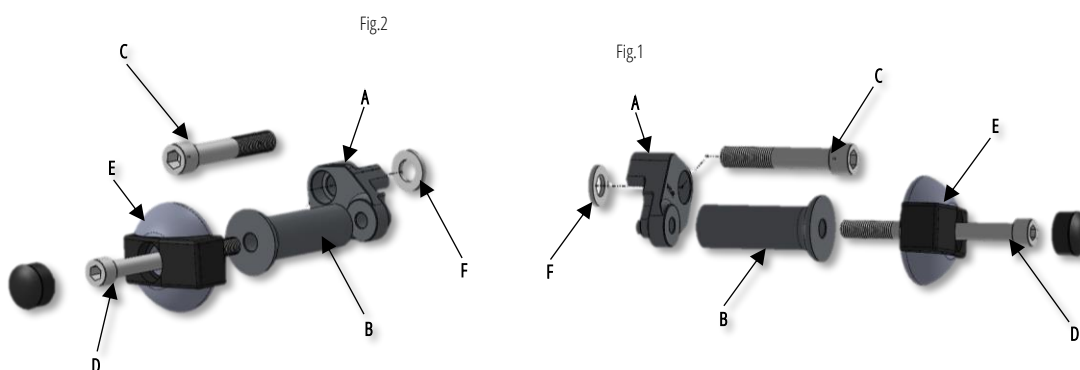
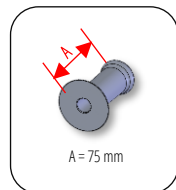
Montage du kit de fixation LSL pour Crash Pad

1. Placez la moto sur une surface sûre. Protégez le véhicule contre les chutes et les déplacements involontaires. Assurez-vous que vous pouvez effectuer votre travail en toute tranquillité et sans interruption. Tenez les jeunes enfants et les animaux domestiques à l'écart de la zone de travail.
2. Montage à droite : le kit Crash Pad se monte sur le cadre avant droit.
3. Dévisser les vis d'origine.
4. Monter la plaque d'adaptation (A+F) sur le cadre avant droit avec les vis fournies M12x70mm (C) (Fig.1). Respecter le couple de serrage OEM !
5. Monter le crash pad (E) sur l'adaptateur (A) avec la vis jointe M10x110mm (D) (Fig.1).
6. **Montage à gauche :** Le Crash Pad Kit se monte sur le cadre avant gauche.
7. Dévisser la vis d'origine.
8. Monter la plaque d'adaptation (A+F) sur le cadre avant gauche avec les vis jointes M12x70mm (C) (Fig. 2). Respecter le couple de serrage OEM !
9. Monter le crash pad (E) sur l'adaptateur (A) à l'aide de la vis M10x110mm (D) fournie (Fig. 1).
10. **ATTENTION :** Ne pas comprimer les câbles électriques
11. **ATTENTION :** Utilisez du frein-filet (non fourni).
12. **ATTENTION :** Contrôlez la bonne fixation du kit de montage quelques jours après le premier montage, puis régulièrement tous les 3 mois environ. Resserrer les vis si nécessaire. Respecter le couple de serrage OEM !

Notes générales :

L'insert en plastique agit comme un patin et sert donc de guide et de réducteur de vitesse pour la moto qui glisse. Pour cela, le bloc en plastique qui dépasse du côté du patin doit être orienté vers l'arrière dans le sens contraire de la marche. Les Crash Pad ne protègent pas contre les rayures, mais empêchent souvent d'endommager gravement le cadre et le boîtier du moteur. Étant donné qu'il n'est pas possible d'exclure complètement un dommage au cadre ou au carter moteur malgré ou en raison de l'utilisation de Crash Pads, le montage se fait sous responsabilité personnelle et à l'exclusion de toute garantie.

Trouvez les poignées, embouts de guidon, protecteurs de leviers, rétroviseur Bar End et autres accessoires adaptés dans notre boutique en ligne!



Avant chaque voyage: Le conducteur a le devoir et la responsabilité de contrôler et d'entretenir régulièrement les pièces du véhicule relatives à la sécurité. Avant de commencer votre voyage, vérifiez le réglage et le fonctionnement correct du produit LSL et le serrage de tous les assemblages vissés.

Garantie: Prenez le temps de faire un travail 100% professionnel du montage des produit LSL. Tenez compte de toutes nos instructions d'installation et de sécurité.

Une installation incorrecte ou une manipulation inappropriée du produit LSL annulera la garantie.

Maintien: Les produits LSL se nettoient parfaitement avec de l'eau tiède et quelques gouttes de produit vaisselle simple. Évitez le contact avec le liquide de frein, le produit de nettoyage pour frein, l'essence etc. Essayez les souillures avec un chiffon doux et nettoyez la surface avec un peu de produit à vaisselle dilué.

Information environnementale: Cet article ne doit pas être débarrassé avec les déchets ménagers. L'élimination peut se faire par le service clients de Paaschburg u. Wunderlich ou à travers les systèmes de restitution et de collecte locaux existants. ♻️



Exclusion de responsabilité et réglementation de la garantie :

En cas d'utilisation ou d'installation inappropriée du produit, toutes les demandes de garantie peuvent être annulées. En raison de l'impossibilité de contrôler l'utilisation appropriée du produit Paaschburg & Wunderlich GmbH exclu la responsabilité des dommages directs ou indirects respectivement dommages consécutifs résultants de l'utilisation du produit. Ceci n'est pas valable si le dommage résulte de préméditation ou de négligence grave de la part de Paaschburg & Wunderlich GmbH ou en cas de dommages affectants la vie, le corps et/ou la santé ou une violation fautive d'une obligation contractuelle (obligation majeure) par Paaschburg & Wunderlich GmbH.

Paaschburg & Wunderlich GmbH, Am Alten Lokschnuppen 10a, D-21509 Glinde (GER),
Tel.: +49 (0) 40 248 277-0; E-Mail: sales@pwonline.de

Tous les droits sont réservés. Les modifications et les erreurs sont exceptées.



Gracias por comprar un producto LSL. Encontrará nuestra pasión por el motociclismo en cada uno de nuestros productos LSL. Le deseamos una conducción segura y agradable con su nuevo producto LSL de Paaschburg & Wunderlich GmbH.

Lea atentamente estas instrucciones de montaje antes de realizarlo.

ATENCIÓN: Instrucciones de seguridad importantes. La instalación del kit de montaje LSL es un trabajo relevante para la seguridad del vehículo. Si usted no es un mecánico cualificado, diríjase a un taller especializado para la instalación del kit de montaje LSL. Siga las instrucciones del fabricante del vehículo al instalar el kit. El incumplimiento de las instrucciones de instalación puede causar daños a su vehículo e invalidará la garantía. No se acepta ninguna responsabilidad por daños consecuentes. El uso inadecuado de este producto puede perjudicar la seguridad de la conducción. La reelaboración y/o modificación no autorizada de los kits de montaje LSL puede provocar un fallo de funcionamiento y no está permitida. Las modificaciones estructurales de las piezas no están permitidas y darán lugar a la pérdida de responsabilidad y de derechos de garantía. Conserve estas instrucciones para futuras consultas.

ATENCIÓN: Tenga en cuenta, a menos que se indique lo contrario en el dibujo : M5 = 5Nm y M10 = 35Nm. Los pares de apriete del fabricante del vehículo se aplican a todas las uniones atornilladas con el bastidor o el motor. El montaje debe hacerse lado a lado, nunca afloje el soporte del motor en ambos lados al mismo tiempo.

Alcance de la entrega:

- 2x placa adaptadora (A)
- 2x casquillo Ø25x 75mm (B), 2x arandela Ø 13 mm (F)
- 2x M12x1,25x70 mm (C), 2x M10x1,25x110 mm (D)
- 2x Crash Pads (¡pedir por separado! ¡No incluidos en la entrega!) (E)

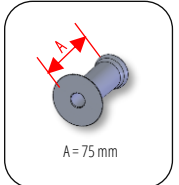
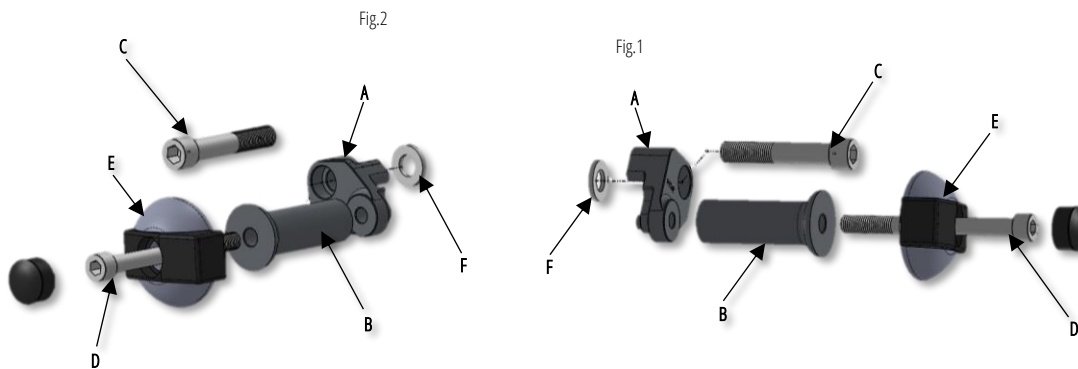
Montaje de los espejos:

1. Antes de la instalación, asegúrese de que su vehículo está bien aparcado. 1. Antes del montaje, compruebe con un calibre el diámetro exterior del manillar o el diámetro interior de los puños.
2. **Montaje derecho:** El Crash Pad Kit se monta en el bastidor delantero derecho.
3. Desatornille los tornillos originales.
4. Monte la placa adaptadora (A+F) en el bastidor delantero derecho con los tornillos adjuntos M12x70mm (C) (Fig.1). Tenga en cuenta el par de apriete OEM.
5. Monte el crash pad (E) en el adaptador (A) con el tornillo adjunto M10x110mm (D) (Fig.1).
6. **Montaje a la izquierda:** El Crash Pad Kit se monta en el bastidor delantero izquierdo.
7. Desatornille los tornillos originales.
8. Monte la placa adaptadora (A+F) en el bastidor delantero izquierdo con los tornillos adjuntos M12x70mm (C) (Fig. 2). Tenga en cuenta el par de apriete OEM.
9. Monte el crash pad (E) en el adaptador (A) con el tornillo adjunto M10x110mm (D) (Fig. 1).
10. **ATENCIÓN:** No aplaste los cables eléctricos.
11. **ATENCIÓN:** Utilizar cierre de rosca (no incluido en el suministro).
12. **ATENCIÓN:** Compruebe el ajuste del kit de montaje unos días después de la primera instalación y, a continuación, periódicamente a intervalos de unos 3 meses. En caso necesario, vuelva a apretar los tornillos. Respete el par de apriete del fabricante original.

Indicaciones generales:

El inserto de plástico actúa como un patín y sirve así de guía y reductor de la velocidad de deslizamiento de la moto. Para ello, el bloque de plástico que sobresale del lateral del crash pad debe apuntar hacia atrás en sentido contrario a la marcha. Los crash pads no protegen contra arañazos, pero a menudo evitan daños graves en el cuadro y el cárter del motor. Dado que no se puede descartar por completo que se produzcan daños en el cuadro o en el cárter del motor a pesar o a causa del uso de crash pads, la instalación corre por cuenta y riesgo del motorista y excluye cualquier garantía.

Encuentre accesorios útiles como extensiones de los brazos de los espejos o de los intermitentes, resistencias de potencia, relés de intermitencia, cables adaptadores, etc. en nuestra tienda web.



Antes de cada viaje: Es tarea y responsabilidad del conductor revisar y mantener regularmente las partes del vehículo relevantes para la seguridad. Por lo tanto, compruebe regularmente el ajuste y el funcionamiento correctos de su producto, así como el ajuste de todas las conexiones roscadas.

Garantía: No utilice productos de limpieza agresivos para el cuidado de los artículos. Los artículos se pueden limpiar excelentemente con una simple solución de detergente tibia. Debe evitarse el contacto con líquido de frenos, limpiador de frenos, combustible, etc. Recoja inmediatamente con un paño suave cualquier contaminación aplicada involuntariamente y limpie la superficie con una solución detergente.

Cuidado: No utilice productos de limpieza agresivos para el cuidado de los artículos. Los artículos se pueden limpiar excelentemente con una simple solución de líquido lavavajillas tibia. Debe evitarse el contacto con líquido de frenos, limpiador de frenos, combustible, etc. Recoja inmediatamente con un paño suave cualquier contaminación aplicada involuntariamente y limpie la superficie con una solución detergente. **Información medioambiental:** Este artículo no debe eliminarse con los residuos domésticos al final de su vida útil. La eliminación puede realizarse a través del servicio de atención al cliente de Paaschburg u. Wunderlich o de los sistemas de devolución y recogida disponibles localmente.



www.LSL.eu

Renuncias y garantías:

El manejo, la instalación o el uso inadecuado del producto puede anular la garantía. Debido a la imposibilidad de comprobar el uso previsto, la empresa Paaschburg & Wunderlich GmbH no se hace responsable de los daños directos o indirectos o de los daños derivados del funcionamiento del producto. Esto no se aplica si el daño se debe a la intención o negligencia grave por parte de Paaschburg & Wunderlich GmbH o si el daño consiste en lesiones a la vida, la integridad física o la salud o si Paaschburg & Wunderlich GmbH ha violado culpablemente una obligación contractual material (obligación cardinal). Paaschburg & Wunderlich GmbH.

Paaschburg & Wunderlich GmbH, Am Alten Lokschnuppen 10a, D-21509 Glinde (GER),
Tel.: +49 (0) 40 248 277-0; E-Mail: sales@pwonline.de

Imagen similar

Todos los derechos, cambios y errores reservados.