

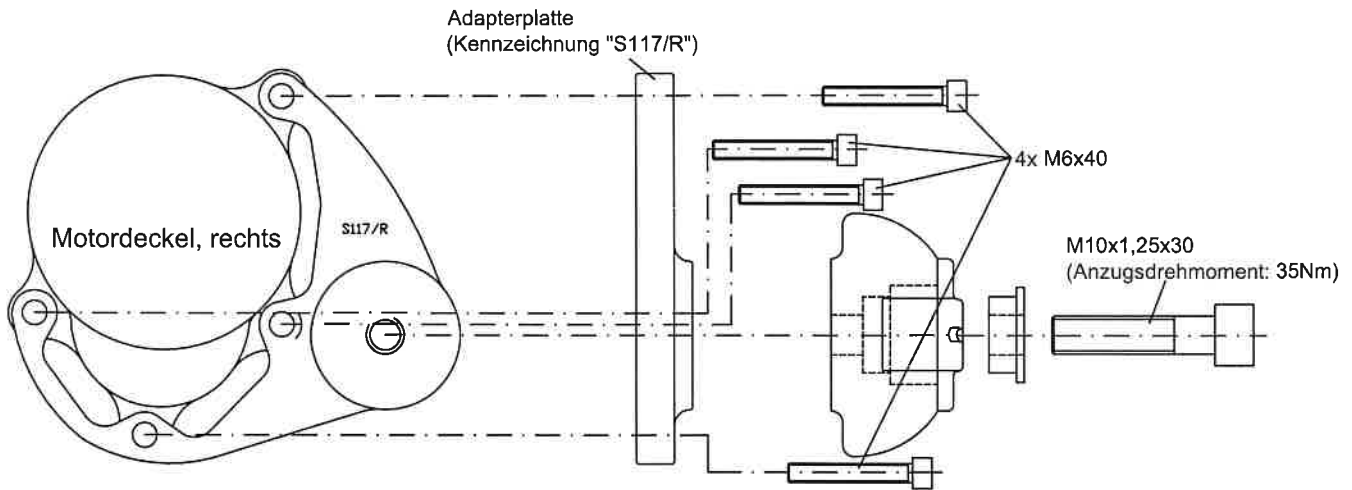
Anbauhinweise für Crash-Pads Suzuki GSF 1250 N/S Bandit Bj.'07- Art.Nr.: 550S117.1

Wichtig: Wenn Sie kein ausgebildeter Mechaniker sind, wenden Sie sich bitte an eine Fachwerkstatt.

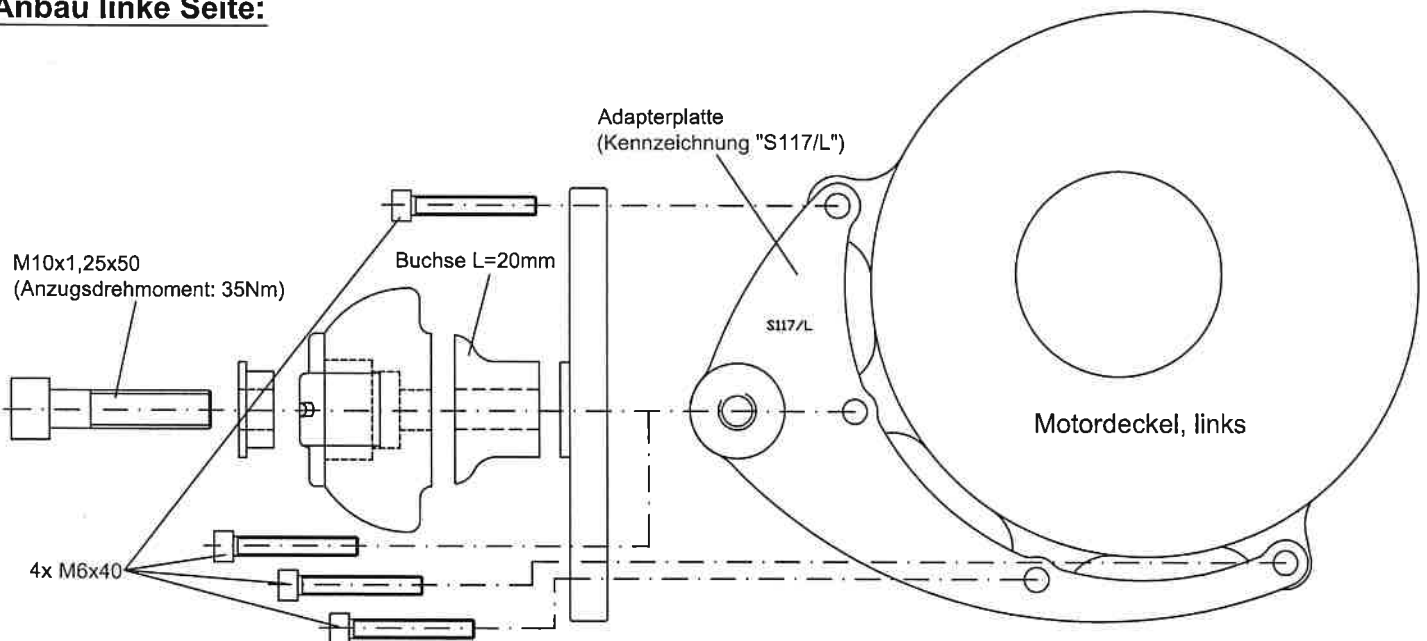
Bitte unbedingt vor dem Anbau beachten:

Anzugsdrehmomente Motordeckelschrauben lt. Herstellerangaben!

Anbau rechte Seite:

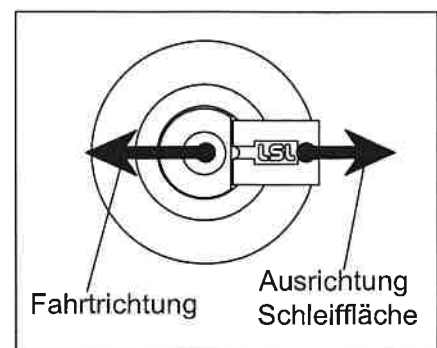


Anbau linke Seite:



LSL
MAKING GOOD BIKES PERFECT

Paaschburg & Wunderlich GmbH · D-21509 Glinde
www.LSL.eu

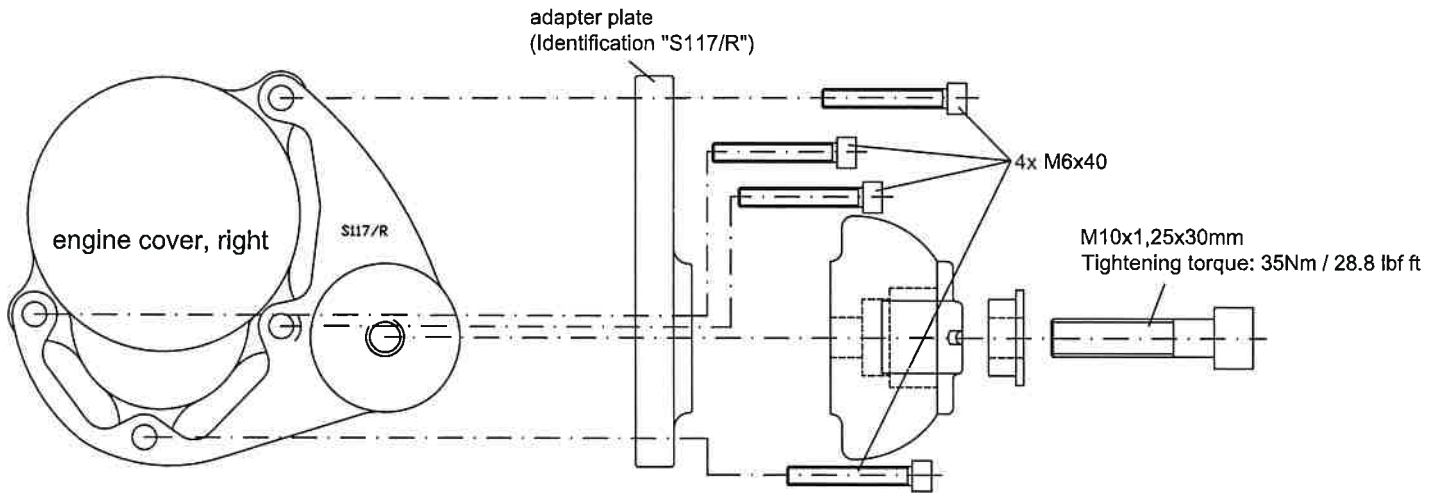


Important: If you are not a trained motorcycle mechanic stop now. Ask a local motorcycle shop to do the work for you.

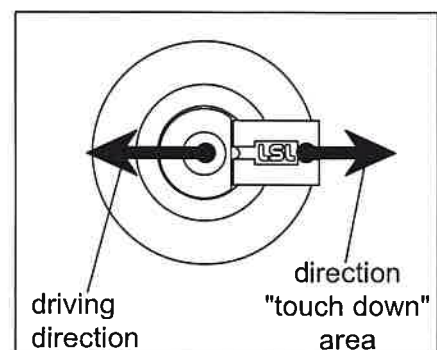
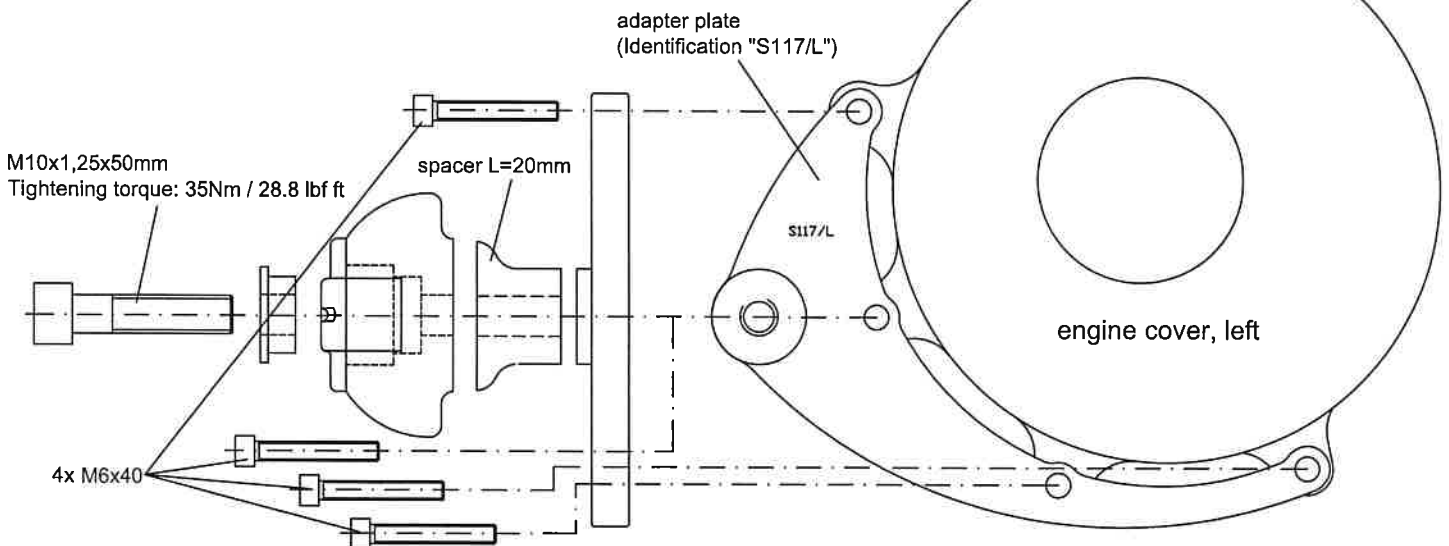
Please take extra care!

The tightening torques for the engine cover bolts refer to the manufacturer's instructions!

Fitting on the right side:



Fitting on the left side:



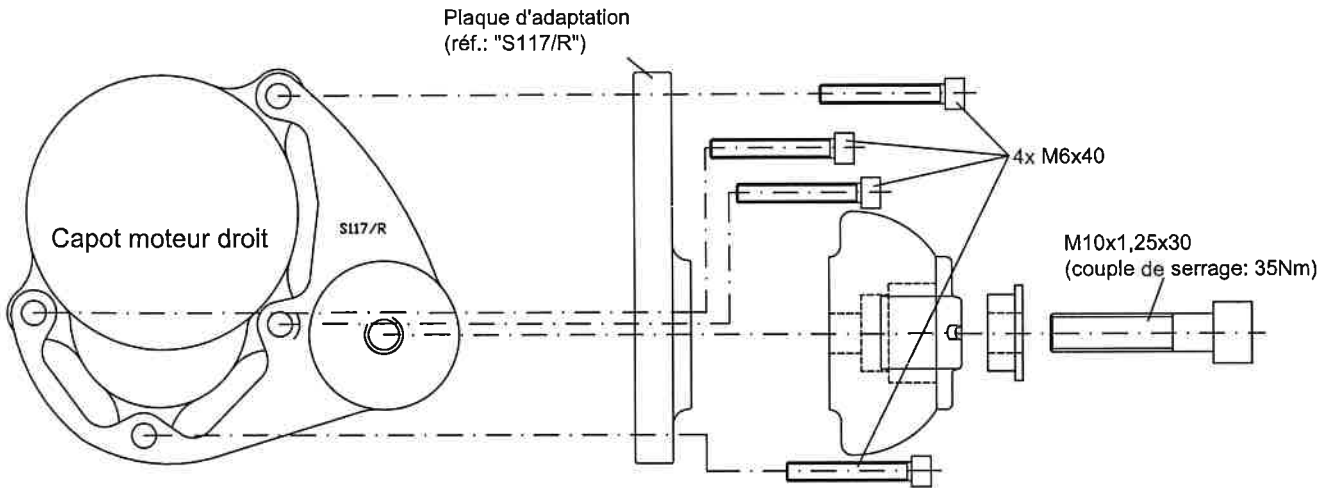
Instructions de montage des Crash-Pads Suzuki GSF 1250/S '07→ N°article: 550S117.1

Important: Le montage doit être fait par un professionnel !

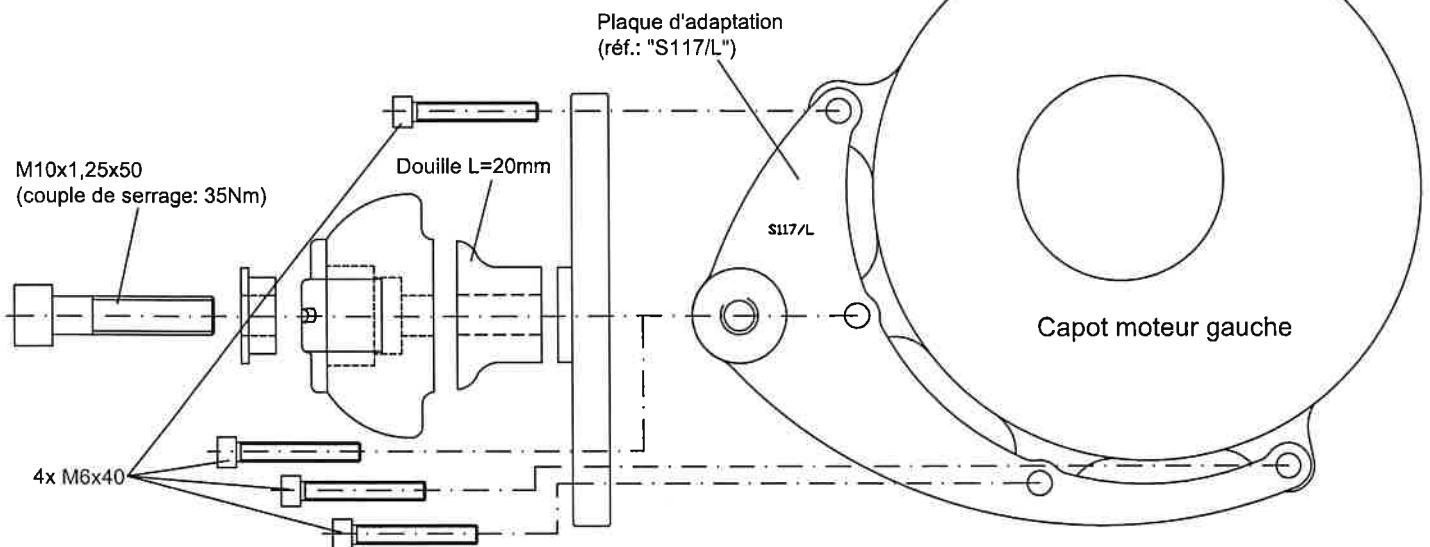
Attention avant le montage:

Pour les vis du capot moteur, utilisez les couples de serrage préconisés par le constructeur !

Montage côté droit:



Montage côté gauche:



Paaschburg & Wunderlich GmbH · D-21509 Glinde
www.LSL.eu

