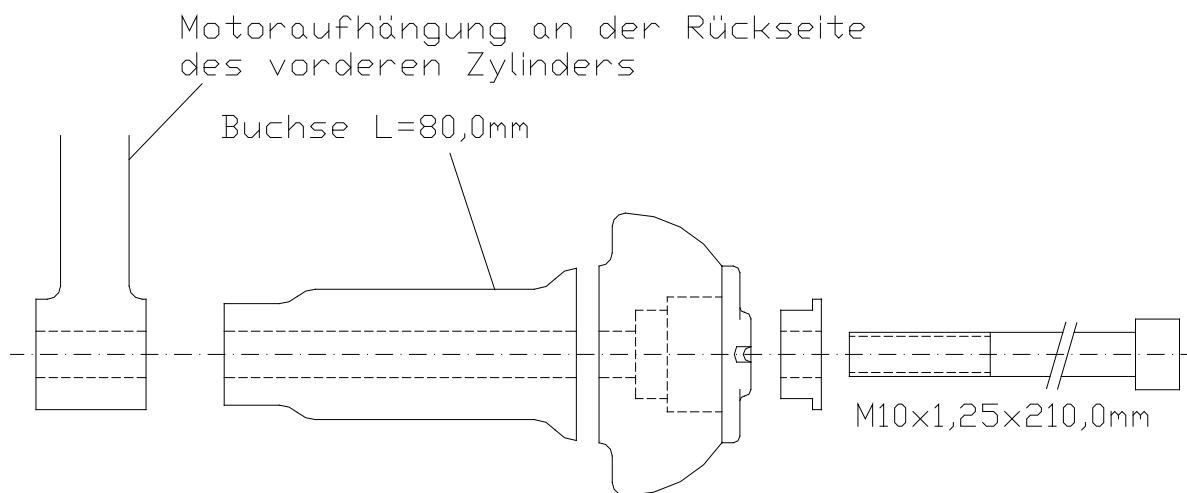


Die Montage der Crash-Pads muss seitenweise erfolgen! Das gleichzeitige Lösen der beiden Motorhalteschrauben ist zu vermeiden!

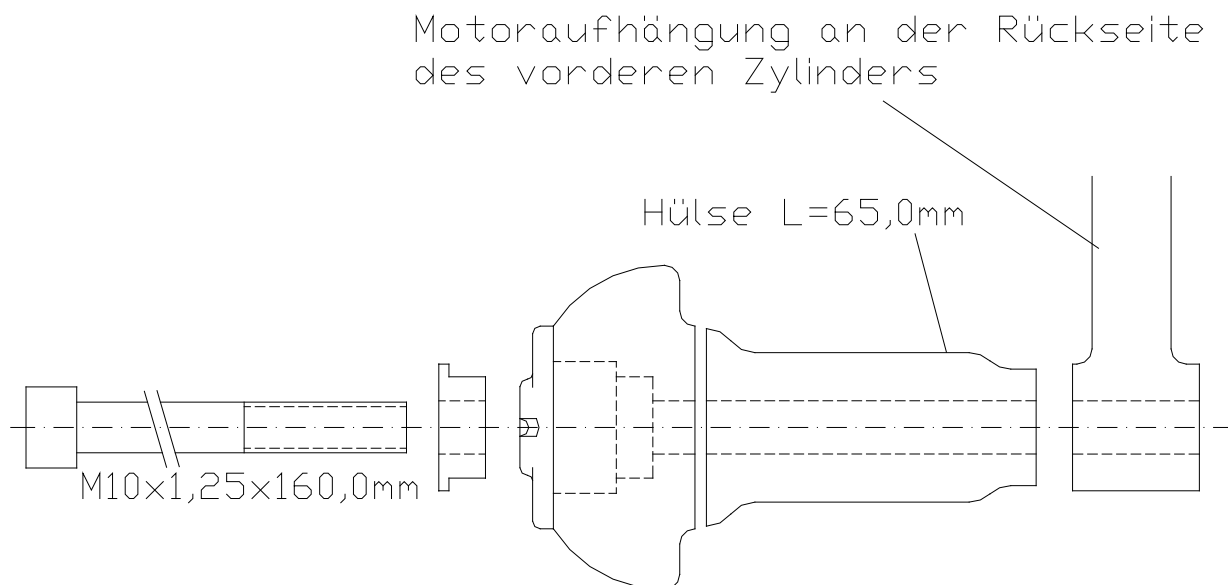
Anbau der rechten Seite:



Anbau der linken Seite:

Bitte beachten Sie bei der Montage der linken Seite (Schaltseite) folgende Schritte!

1. Lösen Sie zu erst die Klemmschraube für die Motorhaltehülse, ohne die Hülse dabei zu entfernen.
2. Schrauben Sie die Motorhalteschraube heraus und befestigen die Hülse (L=65,0mm) und den Crash-Pad mit der mitgelieferten Schraube (M10x1,25x160). Bitte Anzugsdrehmoment von 55Nm beachten!
3. Abschließend die Klemmschraube mit dem angegebenen Anzugsdrehmoment von 23Nm festdrehen.



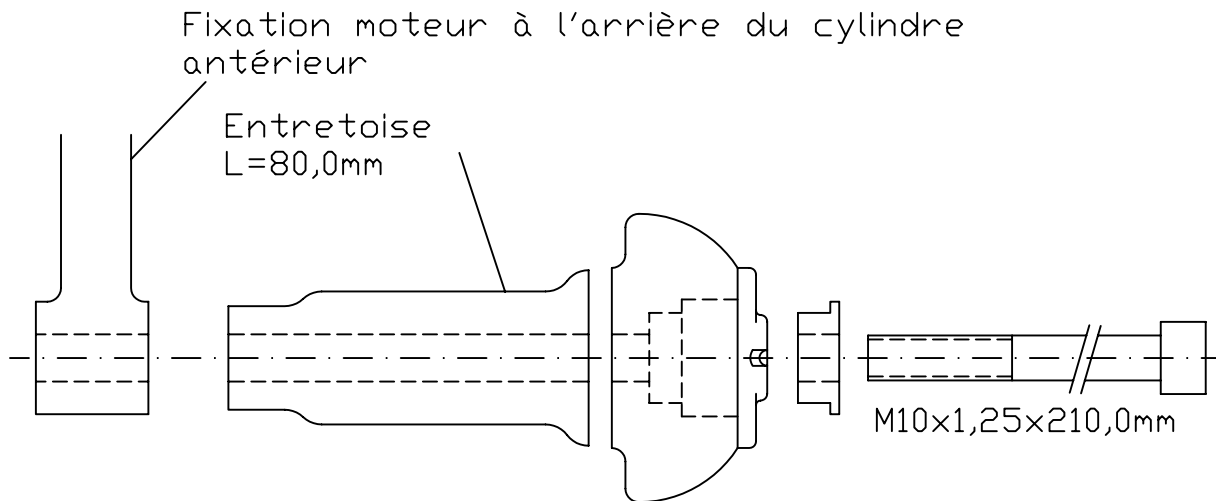
Instructions de montage des Crash Pads pour Suzuki SV 650 N/S '03 →
N° article : 444102

Important : Le montage doit être fait par un professionnel.

Le montage des Crash Pads doit s'effectuer d'un côté, puis de l'autre. Evitez le desserrage simultané des deux vis de fixation moteur.

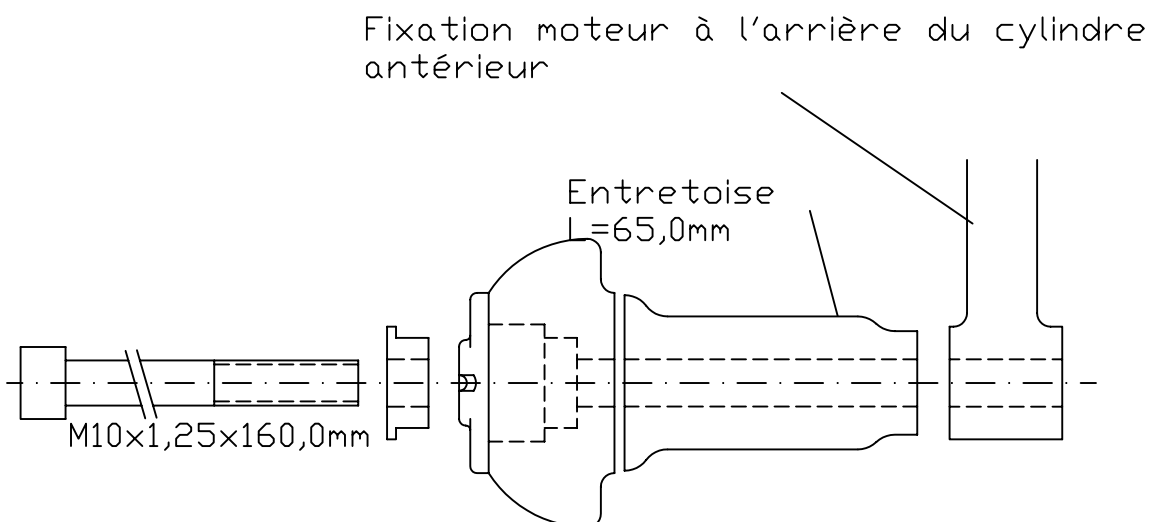
Couple de serrage : 55Nm

Montage côté droit:



Montage côté gauche:

Desserrez la vis de serrage de l'entretoise sans supprimer l'entretoise. Enlevez la vis de fixation moteur et fixez l'entretoise (L=65,0mm) et le Crash Pad avec la vis M10x1,25x160,0mm. Serrez à un couple de 55Nm. Serrez la vis de serrage de l'entretoise à un couple de 23Nm.



Paaschburg & Wunderlich GmbH · D-21509
www.lsl.eu

550S091

01/2006