

Artikel-Nr. / Part-No. / N°article : **550D048.1**

Produkt / Product / Produit : **Crash Pad Anbausatz /
 Crash Pad Mounting Kit /
 Kit de montage pour Crash Pad**

Fahrzeughersteller / Vehicle Manufacturer / Application : **Ducati**

Modell (Typ) / Model (Type) / Modèle (type) : **Monster 821 / 1200 '14→**

Stückliste:

2 Gewindebuchse, l=35mm	→ „1“	1 Schraube M10x1,25x115	→ „7“
1 Buchse, l=42mm	→ „2“	1 Schraube M10x1,25x110	→ „8“
1 Buchse l=66,5mm	→ „3“	1 Schraube M12x1,25x130	→ „9“
1 Abstandsbuchse l=75mm	→ „4“	1 Schraube M12x1,25x110	→ „10“
1 Abstandsbuchse l=80mm	→ „5“	1 Adapterplatte rechts „D48R“	→ „11“
2 Schraube M10x1,25x45	→ „6“	1 Adapterplatte links „D48L“	→ „12“

Prüfen Sie die Lieferung auf Vollständigkeit

2 Crash Pads (separat zu bestellen!)

Parts list:

2 threaded bushing l=35mm	→ „1“	1 allen bolt M10x1,25x115	→ „7“
1 spacer l=42mm	→ „2“	1 allen bolt M10x1,25x110	→ „8“
1 spacer l=66,5mm	→ „3“	1 allen bolt M12x1,25x130	→ „9“
1 spacer l=75mm	→ „4“	1 allen bolt M12x1,25x110	→ „10“
1 spacer l=80mm	→ „5“	1 adapter plate right „D48R“	→ „11“
2 allen bolt M10x1,25x45	→ „6“	1 adapter plate left „D48L“	→ „12“

Check for completeness

2 Crash Pads (order separately!)

Composition:

2 douille taraudée, l=35mm	→ „1“	1 vis M10x1,25x115	→ „7“
1 entretoise, l=42mm	→ „2“	1 vis M10x1,25x110	→ „8“
1 entretoise l=66,5mm	→ „3“	1 vis M12x1,25x130	→ „9“
1 entretoise l=75mm	→ „4“	1 vis M12x1,25x110	→ „10“
1 entretoise l=80mm	→ „5“	1 plaque d'adaptation droite „D48R“	→ „11“
2 vis M10x1,25x45	→ „6“	1 plaque d'adaptation gauche „D48L“	→ „12“

Vérifiez si la livraison est complète!

2 Crash Pads (commande à part!)

Wichtig: Wenn Sie kein ausgebildeter Mechaniker sind, wenden Sie sich bitte an eine Fachwerkstatt.

Es gelten folgende Anzugsmomente, falls nicht in der Zeichnung anders angegeben: M5 = 5Nm; M6 = 10Nm; M8 = 20Nm; M10x1,25 = 35Nm. Für alle Verschraubungen mit Rahmen oder Motor gelten die Anzugsdrehmomente des Fahrzeugherstellers. Die Montage muss seitenweise erfolgen, keinesfalls die Motorhalterung auf beiden Seiten gleichzeitig lösen.

Important: If you are not a trained motorcycle mechanic stop now. Ask a local motorcycle shop to do the work for you.

If not otherwise mentioned, the following tightening torques are recommended: M5 = 5Nm/3.7lbf ft, M6 = 10Nm/7.4lbf ft, M8 = 20Nm/14.8lbf ft, M10x1.25 = 35Nm/25.8lbf ft. Refer to the vehicle manufacturer's instructions for all connections to frame or engine. Fitting needs to be done side by side, never loosen the engine support on both sides at the same time.

Important: Adressez-vous à un atelier spécialisé si vous n'êtes pas mécanicien.

Sauf indication contraire, utilisez les couples de serrage suivants:

M5 = 5Nm; M6 = 10Nm; M8 = 20Nm; M10x1.25 = 35Nm.

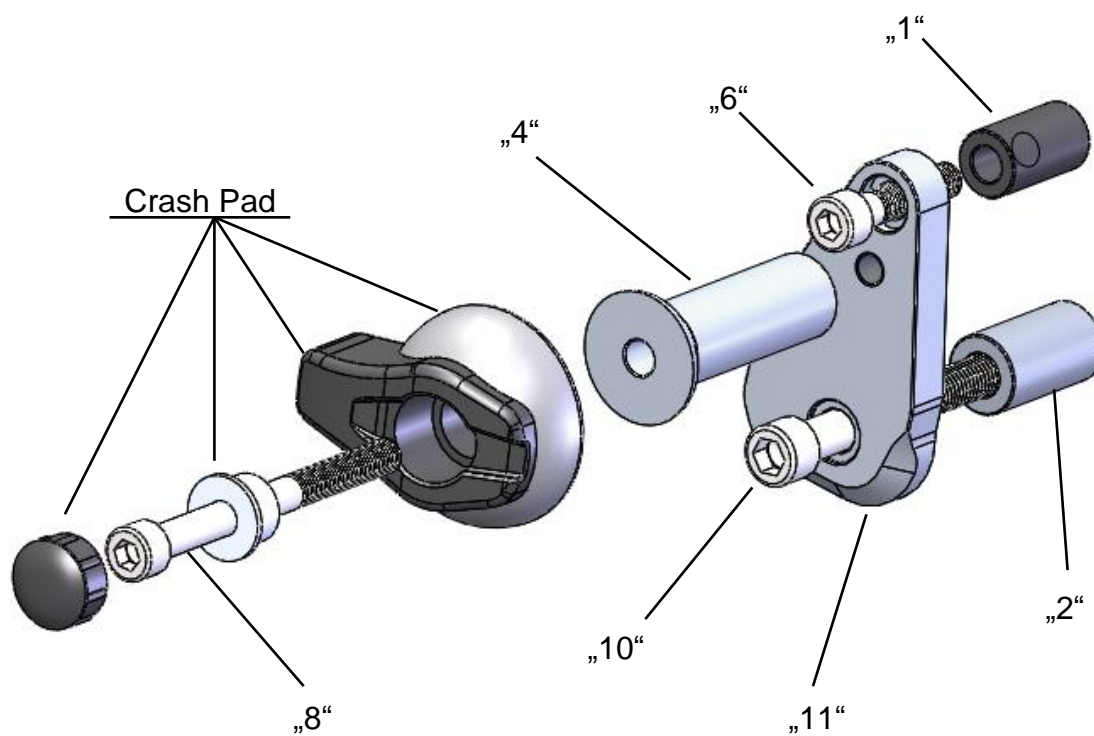
Pour tous les vissages au niveau du châssis ou du moteur, utilisez les couples de serrages indiqués par le fabricant. Le montage des Crash-Pad s'effectue d'abord d'un côté puis de l'autre! Ne jamais desserrer simultanément des deux vis tenant le moteur!

Montage rechts / Fitting right side / Montage côté droit:

Das Crash Pad wird an der hinteren Verbindung von Rahmen und Motor montiert.

Crash Pad is mounted on the engine rear support.

Le Crash Pad se monte au point de fixation arrière de l'assemblage entre cadre et moteur.

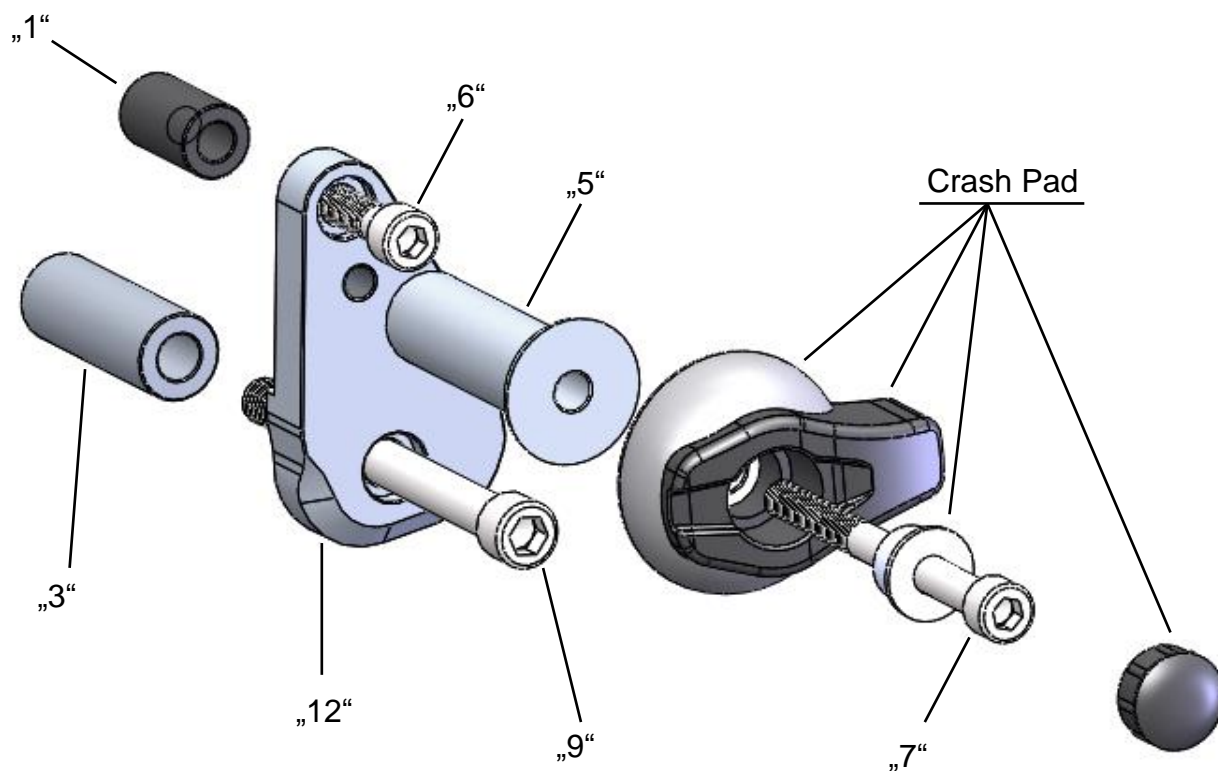


Montage links / Fitting left side / Montage côté gauche:

Das Crash Pad wird an der hinteren Verbindung von Rahmen und Motor montiert.

Crash Pad is mounted on the engine rear support.

Le Crash Pad se monte au point de fixation arrière de l'assemblage entre cadre et moteur.





Achtung! Wichtiger Montage-Hinweis. Bei Nichtbeachtung können Gesundheit und Leben gefährdet sein.

Attention! Important mounting instruction. It shows risks to your life and health.

Attention! Indication de montage importante. Le non-respect des consignes peut mettre votre santé et votre vie en danger.

Wenn sie Crash Pads mit 8mm oder 12mm Befestigungsschraube montieren:

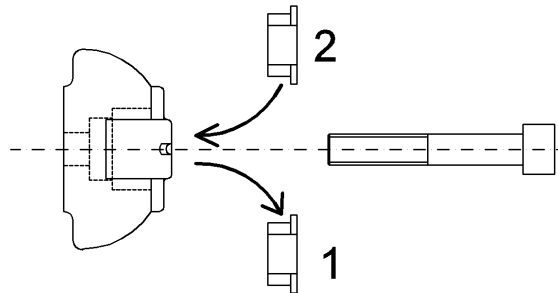
Entfernen Sie die originale Kragenbuchse **1** = 10mm aus den Crash Pads und verwenden Sie die Kragenbuchse **2** = 8mm / 12mm aus dem Montage-Kit wie abgebildet.

If you install crash pads with 8mm or 12mm mounting bolt:

Remove the original flange bush **1** = 10mm from the Crash Pads and use the flange bush **2** = 8mm / 12mm out of the mounting kit as shown.

Lorsque vous montez des Crash Pads avec une vis de fixation de 8mm ou 12mm :

Supprimez les douilles à embase d'origines **1** = 10mm des Crash Pads et remplacez-les par celles incluses dans le kit **2** = 8mm / 12mm comme indiqué ci-dessous.



Allgemeine Hinweise:

Der Kunststoffeinsatz wirkt wie eine Kufe und dient dadurch als Führung und Geschwindigkeitsreduzierung für das rutschende Motorrad, dazu muss der seitlich aus dem Crash Pad ragende Kunststoffblock gegen die Fahrtrichtung nach hinten zeigen.

Crash Pads schützen nicht vor Kratzern, verhindern aber oft schwere Schäden an Rahmen und Motorgehäuse. Da Schäden an Rahmen oder Motorgehäuse trotz, oder wegen, der Verwendung von Crash Pads nicht völlig auszuschließen sind, erfolgt die Montage auf eigene Verantwortung und unter Ausschluss jeglicher Gewährleistung durch LSL-Motorradtechnik.

General advice:

The plastic insert guides your motorcycle and reduces sliding speed in case of an accident; therefore the plastic insert's boulder has to face backwards, against the driving direction.

Crash Pads will not prevent scratches but can mostly avoid heavy damages to frame and engine. Anyhow it is possible, that damage may occur by or in spite of using Crash Pads, therefore be aware that Crash Pad mounting is on your own responsibility and without any warranty by LSL-Motorradtechnik.

Mentions générales:

La pièce intercalaire en matière synthétique sert de glissière et réduit la vitesse de la moto en cas de chute. Pour obtenir cet effet, la partie saillante de la pièce intercalaire doit être tournée vers l'arrière, donc dans le sens opposé à la marche de la moto.

Les Crash Pads ne protègent pas des rayures, mais empêchent souvent des dégâts bien plus graves au châssis ou à la carcasse du moteur. Malgré l'utilisation des Crash Pads, l'endommagement du cadre ou de la carcasse du moteur pendant une chute de la moto n'est pas exclu. Le montage des Crash Pads se fait sous votre responsabilité à l'exclusion de toute garantie de la part de LSL-Motorradtechnik.