



Anbauanleitung

Artikel-Nr. : **460T046**
Produkt : **Kennzeichenhalter**
Fahrzeughersteller : **Triumph**
Modell : **Speed Triple 1050 2011 →**

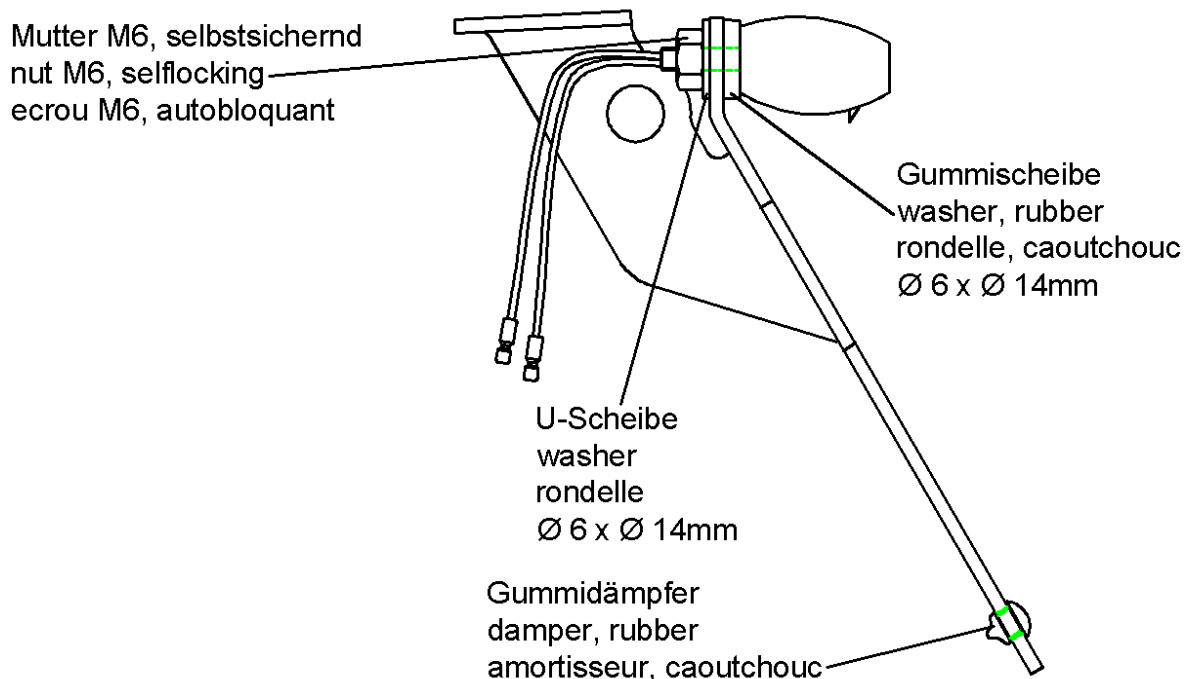
Wichtige Hinweise:

Lesen Sie die Anleitung sorgfältig durch und beachten Sie alle Sicherheitshinweise. Führen Sie diese Montage nur durch, wenn Sie dafür qualifiziert sind, andernfalls empfehlen wir dringend die Montage in einer Fachwerkstatt. Ein fehlerhafter Anbau kann das Fahrverhalten des Motorrades negativ beeinflussen und Ihre Gesundheit und Ihr Leben gefährden.

Bedenken Sie bitte, dass durch die Verkabelung der Kennzeichenleuchte zusätzlicher Montageaufwand entsteht und evtl. zusätzliches Elektro-Installationsmaterial benötigt wird.

Montage:

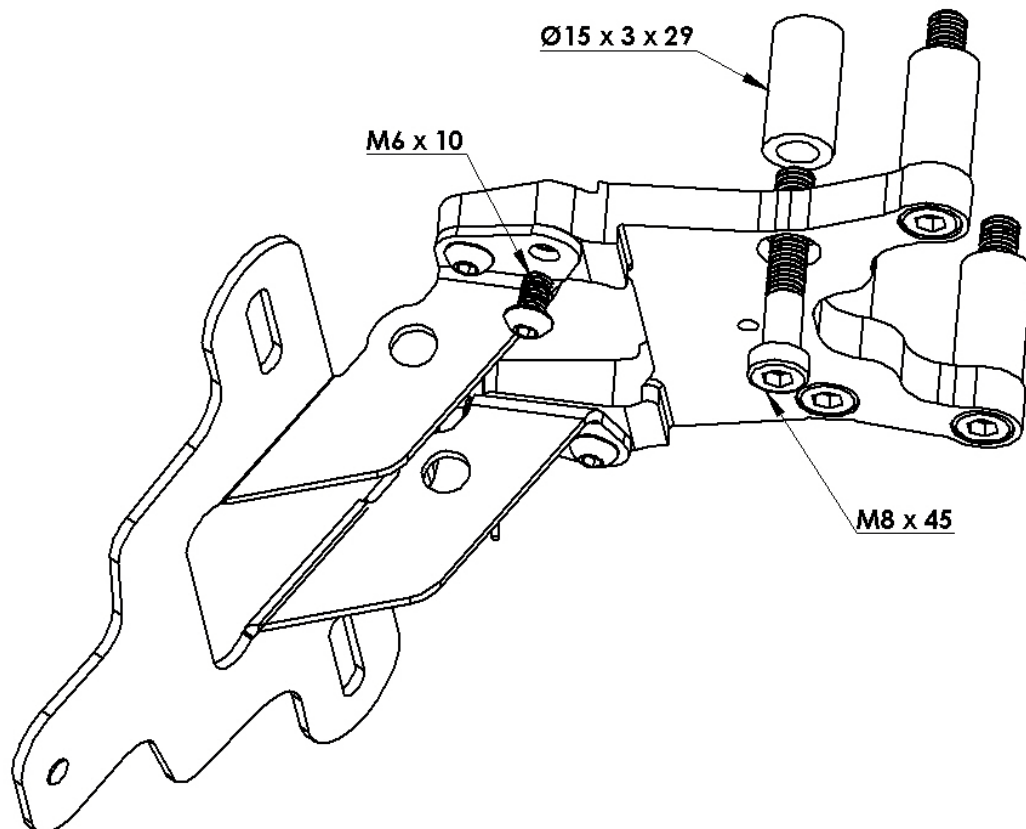
Den Kennzeichenträger wie abgebildet zusammenbauen.



Den LSL-Kennzeichenhalter mit beiliegenden M6x10 (10Nm) vormontieren, dann anstelle des originalen Halters mit beiliegenden M8x45 (20Nm) und Distanzbuchsen (l=29mm) befestigen.



Wichtig: Aus Stabilitätsgründen kein weiteres Zubehör am Kennzeichenhalter befestigen!





Fitting Instruction

Article-No. : **460T046**
Product : **License-plate Bracket**
Vehicle-Manufacturer : **Triumph**
Model : **Speed Triple 1050 2011 →**

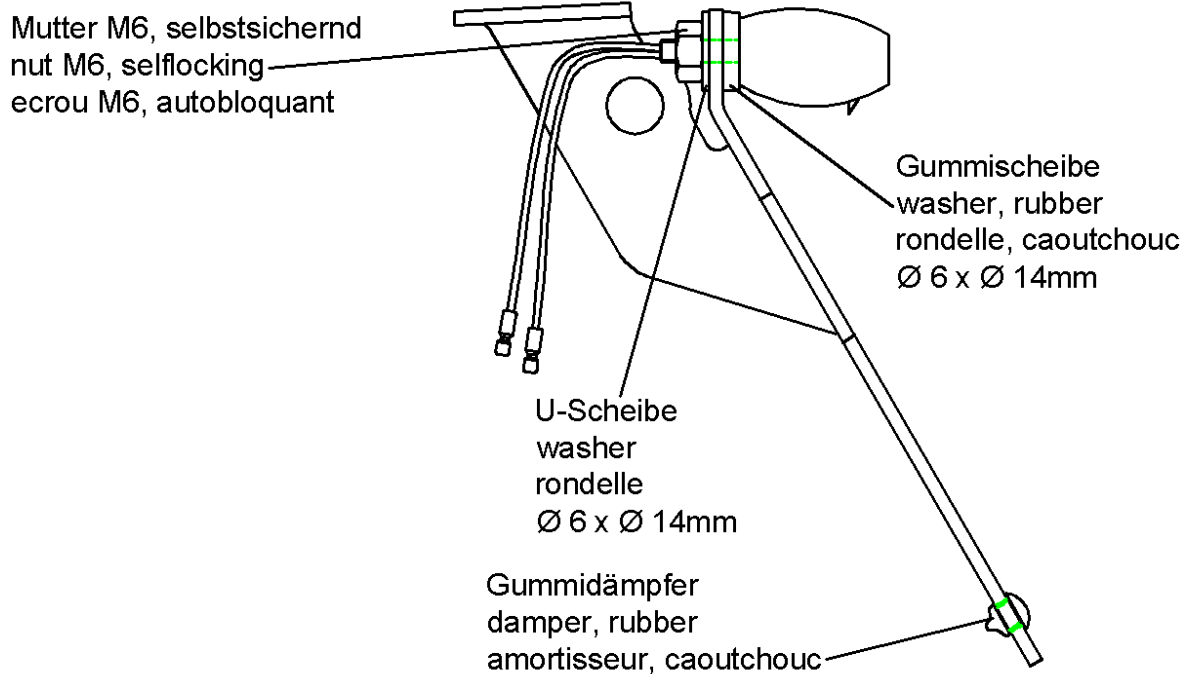
Important:

Read this instruction manual carefully and mind all warnings and tips. You should do this work only if you're qualified; otherwise we recommend this mounting to be done by a qualified workshop. Improperly mounting of this kit can reduce the driveability of the motorcycle and may be a risk to your health and life.

Please mind that additional work occurs by connecting the plate light to the harness and some material for wiring and connecting may be necessary.

Fitting:

Mount plate bracket as shown.



Fit the LSL plate assy with attached M6x10 (10Nm/7.37lbf ft), then swap it against the original one, using attached M8x45 (20Nm/14.8lbf ft) and spacers (t=29mm).



Important: No other accessories allowed on this bracket, mount only the license plate!

