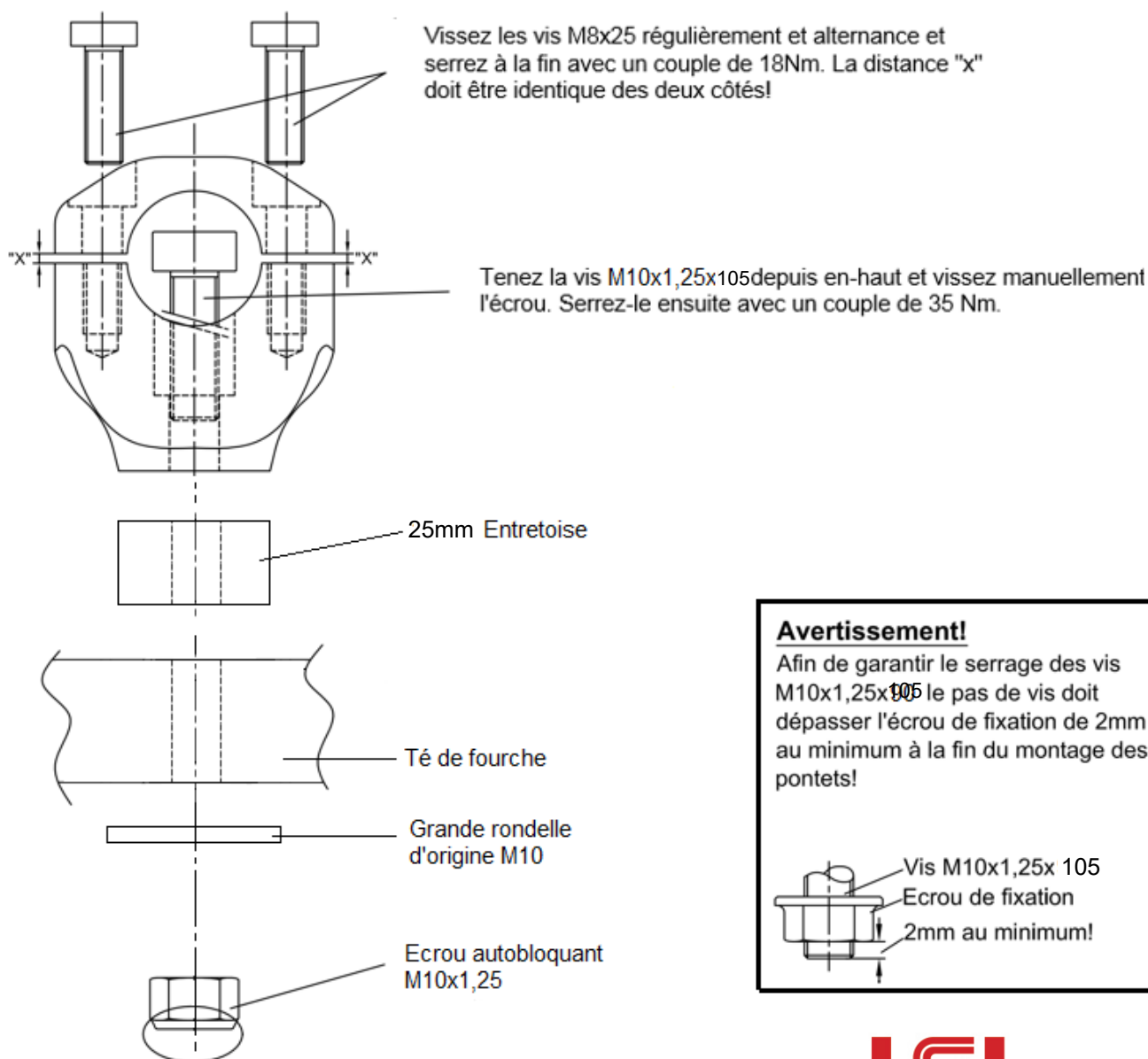


Important : Le montage doit être effectué par un professionnel.

Le changement de position du guidon change la tension et la liberté de mouvement des câbles et durits. Pour cette raison, nous vous prions de tenir compte des points suivants :

1. Soyez attentif à la maniabilité de la colonne de direction, du guidon et des commandes par rapport au réservoir d'essence et/ou par rapport aux autres parties du véhicule.
2. Les câbles électriques, de gaz, d'embrayage etc. ainsi que les conduites hydrauliques doivent être suffisamment longs.
3. Protégez les câbles électriques et les conduites hydrauliques contre les pliures, l'écrasement et le frottement.
4. Le rayon de cintrage des durites de frein ne doit pas être inférieur à 40mm. Veillez à ce que les durites de frein ne se tordent pas pendant le braquage gauche/droite et la compression/détente des amortisseurs.
5. Vérifiez la nécessité de remplacer les durits de frein et/ou les câbles d'embrayage par des pièces plus longues/courtes. Ces pièces doivent remplir la norme FMVSS 106.

Contrôlez tous les serrages des vis à la fin du montage !





MAKING GOOD BIKES PERFECT

Paaschburg & Wunderlich GmbH · D-21509
www.lsl.eu