

**Wichtig:** Wenn Sie kein ausgebildeter Mechaniker sind, wenden Sie sich bitte an eine Fachwerkstatt.

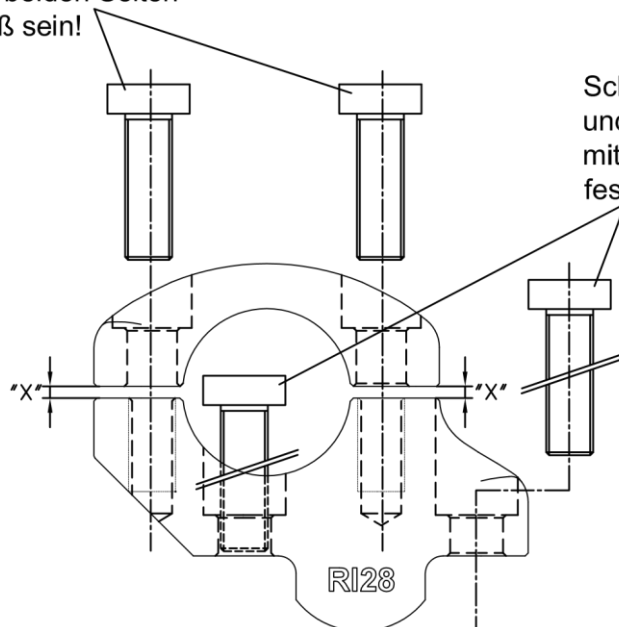
Die RiseUp Klemmböcke versetzen die Lenkerposition 28mm nach oben und 16mm nach hinten. Durch den Versatz der Lenkerposition ändert sich die Spannung und Freigängigkeit von Bowdenzüge und Bremsleitungen. Bitte beachten Sie deshalb die nachfolgenden Hinweise.

1. Auf Freigängigkeit der Lenkanlage und des Lenkers sowie der Bedienteile insbesondere zu Kraftstoffbehälter und/oder anderen Fahrzeugteilen ist zu achten.
2. Die elektrischen Leitungen, Bowdenzüge und Hydraulikleitungen müssen eine ausreichende Länge aufweisen.
3. Elektrische Leitungen und Hydraulikleitungen sind gegen Knicken, Quetschen und Scheuern zu sichern.
4. Die Bremsschläuche dürfen einen minimalen Biegeradius von 40mm nicht unterschreiten; Beim Ein- oder Ausfedern und bei Lenkeinschlag dürfen die Bremsschläuche nicht verdrillt werden.
5. Die Notwendigkeit der Verwendung von längeren/kürzeren Austauschbrems- und/oder Kupplungsleitungen anstelle der serienmäßigen Leitungen ist zu prüfen; Ggf. sind Austauschbremsleitungen des Antragstellers mit der Kennzeichnung LSL DOT FMVSS oder andere zu verwenden, welche die Prüfnorm FMVSS 106 erfüllen.

Im letzten Fall ist ein entsprechendes Teilegutachten vorzulegen.

### **Kontrollieren Sie nach der Montage unbedingt alle Verschraubungen!**

Schrauben M8x25 von Hand ansetzen und anschließend mit 25Nm Anzugsdrehmoment festdrehen! Der Abstand "X" sollte an beiden Seiten annähernd gleich groß sein!



Schrauben M8x65 von Hand ansetzen und anschließend mit 25Nm Anzugsdrehmoment festdrehen!



REV\_00\_12.12.2017

## Fitting instruction clamps Part-No.: 127RI28D..

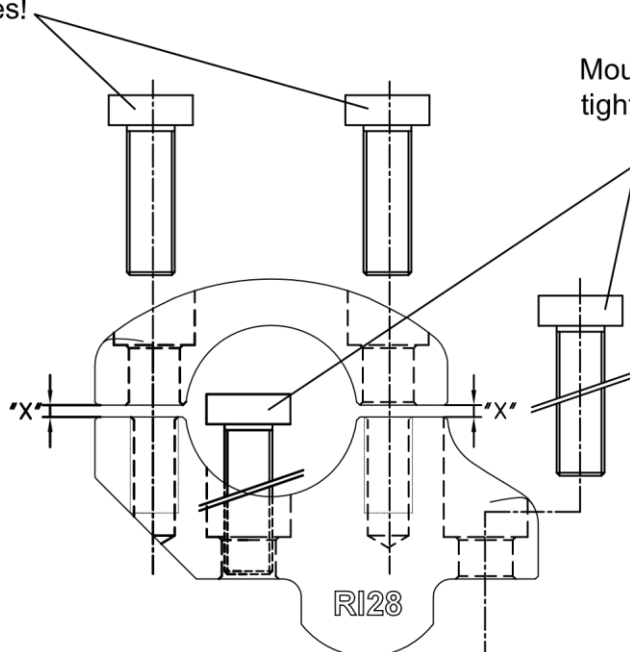
**Important:** If you are not a trained motorcycle mechanic, stop now. Ask a motorcycle shop to do the work for you.

The position of the handlebar will change 28mm upwards and 16mm backwards by the offset. Please make sure, that all Bowden-cables and lines offer free wheel and no tension.

1. Make sure, that handlebar and clamps have sufficient clearance to fuel tank and other parts.
2. All lines/cables must have the necessary length.
3. Safe all lines/cables against bending, twisting or squashing.
4. The bending radius of hoses may not be below 40mm. Hoses may not twist when suspension is working or fork is moved across the steering angle.
5. If necessary use longer/shorter brake- and clutch-lines, according to the FMVSS 106 standard.

### **After the fitment, please control all bolted connections!**

Fit the bolts M8x25 alternate and even and use a tightening torque of 25Nm / 18.4lbf ft. The distance "X" should have the same size on both sides!



**LSL**<sup>®</sup>  
MAKING GOOD BIKES PERFECT

Paaschburg & Wunderlich GmbH · D-21509  
www.lsl.eu

REV\_00\_12.12.2017

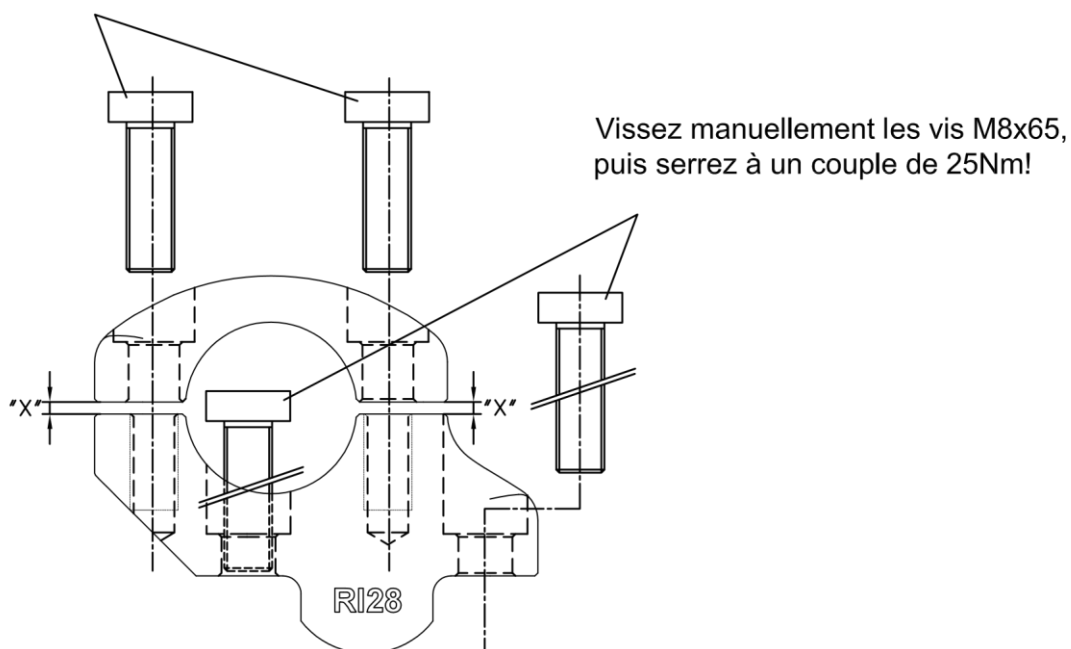
**Important** : Le montage doit être effectué par un professionnel,

Les pontets modifient la position du guidon de 28mm vers le haut et de 16mm vers l'arrière. Le changement de position du guidon change la tension et la liberté de mouvement des câbles et durites. Pour cette raison, nous vous prions de tenir compte des points suivants :

1. Soyez attentif à la maniabilité de la colonne de direction, du guidon et des commandes par rapport au réservoir d'essence et/ou par rapport aux autres parties du véhicule.
2. Les câbles électriques, de gaz, d'embrayage etc. ainsi que les conduites hydrauliques doivent être suffisamment longs.
3. Protégez les câbles électriques et les conduites hydrauliques contre les pliures, l'écrasement et le frottement.
4. Le rayon de cintrage des durites de frein ne doit pas être inférieur à 40mm. Pendant le braquage gauche/droite et la compression/détente des amortisseurs les durites de frein ne doivent pas se tordre.
5. Vérifiez la nécessité de remplacer les durites de frein et/ou les câbles d'embrayage par des pièces plus longues/courtes. Ces pièces doivent remplir la norme FMVSS 106.

## **Contrôlez tous les serrages des vis à la fin du montage!**

Vissez manuellement les vis M8x25, puis serrez à un couple de 25Nm! L'écartement "X" doit être semblable des deux côtés!





MAKING GOOD BIKES PERFECT

Paaschburg & Wunderlich GmbH · D-21509  
[www.lsl.eu](http://www.lsl.eu)