



Vielen Dank für den Kauf eines LSL Produktes. Unsere Leidenschaft zum Motorradfahren finden Sie in jedem unserer LSL Produkte wieder. Wir wünschen Ihnen allzeit eine gute und sichere Fahrt mit Ihrem neuen LSL Produkt aus dem Hause Paaschburg & Wunderlich GmbH.

Lesen Sie diese Anbauanleitung vor der Montage sorgfältig durch.

ACHTUNG: Wichtige Sicherheitshinweise. Die Montage der Lenker-Klemmböcke ist eine sicherheitsrelevante Arbeit am Fahrzeug. Wenn Sie kein ausgebildeter Mechaniker sind, wenden Sie sich für die Montage der Lenker-Klemmböcke an eine Fachwerkstatt. Bitte halten Sie sich mit Vorgehensweise der Montage an die Vorgaben des Fahrzeugherstellers. Nichtbeachten der Montageanweisung kann Schäden an Ihrem Fahrzeug verursachen und führt zum Erlöschen der Gewährleistungsansprüche. Für Folgeschäden wird keine Haftung übernommen. Eine nicht sachgemäße Verwendung dieses Produktes kann die Fahrsicherheit beeinträchtigen. Das eigenmächtige Nachbearbeiten und/oder Verändern der Lenker-Klemmböcke kann zum Versagen der Funktion führen und ist nicht gestattet. Bauliche Veränderungen an den Teilen sind zu unterlassen und führen zum Verlust der Haftungs- und Garantie Ansprüche. Bitte bewahren Sie diese Anleitung für einen späteren Gebrauch auf.

ACHTUNG: Prüfen Sie vor der Montage der Lenker-Klemmböcke, ob Ihr Fahrzeug, FZG-Typ und Baujahr in der ABE gelistet ist und eventuell zusätzliche Auflagen zu erfüllen sind. Die beiliegende ABE gilt nur für die gelisteten Modelle und unter Beachtung aller Auflagen. Um die sichere Funktion der Lenker-Klemmböcke zu gewährleisten müssen die ausgewählten Montageteile exakt zu den Aufnahmen des Fahrzeuges passen. Bitte versichern Sie sich, dass sie die von LSL vorgesehene Ausführung erhalten haben. Für Fahrzeuge, die nicht in der Modelliste aufgeführt sind, ist eine Zulassung durch Abnahme gem. § 19(2) StVZO möglich.

ACHTUNG: Bitte beachten Sie, dass die Lenker-Klemmböcke nicht geprüft oder freigegeben sind für die Verwendung mit weiteren Zubehör-Komponenten, wie z.B. Zubehör-Bremsleitungen. Die Kombination kann zu Beeinträchtigung der Funktionsweise des Produktes führen.

Lieferumfang:

- 1 Paar Klemmbockunterlage (Fig. 1.2) incl. 2x Schrauben M10 x 85 mm (Fig 1.1)
- 1 Stk. ABE, 1 Stk. Anbauanleitung

ACHTUNG: Bei Einzelbestellungen kann der Lieferumfang abweichen!

Montage der LSL Lenker Klemmbockunterlage:

1. Stellen Sie das Motorrad auf sicheren Untergrund. Sichern Sie das Fahrzeug gegen Umfallen und Wegrollen. Stellen Sie sicher, dass Sie Ihre Arbeit in Ruhe und ohne Unterbrechung durchführen können. Halten Sie kleine Kinder und Haustiere vom Arbeitsbereich fern. **ACHTUNG:** Sichern Sie immer durch eine zweite Person den Lenker.
2. Sichern Sie durch eine zweite Person den Lenker und demontieren Sie die originalen Schrauben. Legen Sie die Distanzböcke unter das Lenkrohr (Fig. 1) und verschrauben diese mit dem Klemmbockdeckel und den vier ausgewählten Schrauben. Anzugdrehmoment: 35Nm (Fig. 1.1).
3. **ACHTUNG:** Auf Freigängigkeit der Lenkanlage und des Lenkers mit allen Bedienteilen zu anderen Fahrzeugteilen, insbesondere zum Kraftstoffbehälter ist zu achten. Die Notwendigkeit der Verwendung von längeren/kürzeren Austauschbrems- und/oder Kupplungsleitungen anstelle der serienmäßigen Leitungen ist zu prüfen; ggf. sind Austausch-Leitungen zu verwenden, welche die Prüfnorm FMVSS 106 erfüllen. Bremschläuche dürfen einen minimalen Biegeradius von 40mm nicht unterschreiten. Beim Ein- oder Ausfedern und bei Lenkeinschlag dürfen die Bremschläuche nicht unter Spannung gesetzt werden. Die elektrischen Leitungen, Bowdenzüge und Hydraulikleitungen müssen eine ausreichende Länge aufweisen und sind gegen Knicken, Quetschen und Scheuern zu sichern.

Finden Sie nützliches Zubehör wie z.B. Spiegel-, oder Blinkerarm Verlängerungen, Leistungswiderstände, Blinkerläs, Adapterkabel etc. in unserem Webshop!

Fig. 1

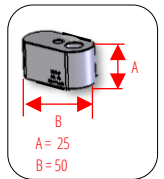
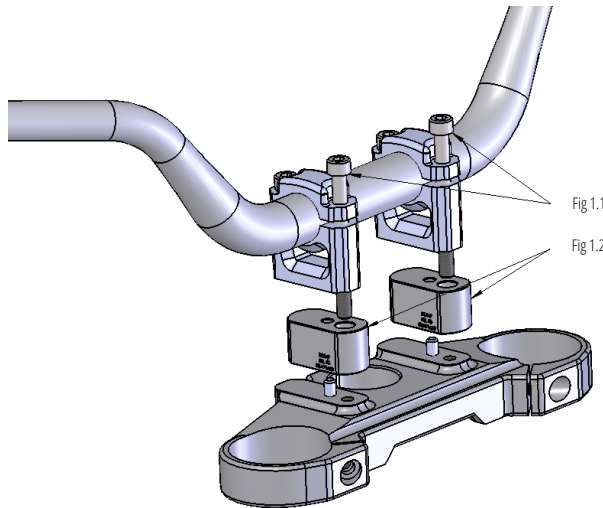


Abbildung ähnlich/
Image similar/
Image similaire/
Imagen similar

Vor jedem Fahrtantritt: Vor jedem Fahrtantritt: Es ist die Aufgabe und Verantwortung des Fahrers die sicherheitsrelevanten Fahrzeugteile regelmäßig zu überprüfen und in Stand zu halten. Kontrollieren Sie vor jedem Fahrtantritt die einwandfreie Einstellung und Funktion des Produkts und den festen Sitz aller Verschraubungen.

Gewährleistung: Nehmen Sie sich die Zeit, um eine hundertprozentige, fachgemäße Arbeit bei der Montage des Produkts zu leisten. Berücksichtigen Sie alle unsere Montage-Vorgaben und Sicherheitshinweise. Eine fehlerhafte, unsachgemäße Montage oder Umgang mit dem Produkt führen zum Erlöschen der Gewährleistungsansprüche.

Pflege: Verwenden Sie für die Pflege der Artikel keine aggressiven Reinigungsmittel. Die Artikel können mit einer einfachen, lauwarmen Spülmittel-Lösung hervorragend gereinigt werden. Kontakt mit Bremsflüssigkeit, Bremsenreiniger, Kraftstoff, etc. ist zu vermeiden. Unabsichtlich aufgebrachte Verunreinigungen umgehend mit einem weichen Tuch aufnehmen und die Oberfläche mit Spülmittel-Lösung säubern.

Umweltinformation: Dieser Artikel darf nicht am Ende seiner Lebensdauer mit dem Hausmüll entsorgt werden. Die Entsorgung kann über den Paaschburg u. Wunderlich Kundendienst oder lokal verfügbare Rückgabe- und Sammelsysteme erfolgen. ♻️

LSL
MAKING GOOD BIKES PERFECT

www.LSL.eu

Haftungsausschluss und Garantiebestimmungen:

Bei unsachgemäßer Handhabung, Montage oder Verwendung des Gerätes können Garantie- und Gewährleistungsansprüche erlöschen. Aufgrund der Nicht-Überprüfbarkeit der sachgemäßen Anwendung übernimmt die Firma Paaschburg und Wunderlich GmbH keine Haftung für direkte oder indirekte Schäden bzw. Folgeschäden, die aus dem Betrieb des Gerätes entstehen. Dies gilt nicht, wenn der Schaden auf Vorsatz oder grober Fahrlässigkeit von Paaschburg & Wunderlich GmbH beruht oder der Schaden in der Verletzung des Lebens, des Körpers oder der Gesundheit besteht oder Paaschburg & Wunderlich GmbH schuldhaft eine wesentliche vertragliche Pflicht (Kardinalpflicht) verletzt hat.

Paaschburg & Wunderlich GmbH, Am Alten Lockschuppen 10a, D-21509 Glinde (GER),
Tel.: +49 (0) 40 248 277-0; E-Mail: sales@pwonline.de

Alle Rechte, Änderungen und Irrtümer bleiben vorbehalten.



Thank you for buying a LSL product. Because of our passion for motorcycles all our products are designed to meet your needs as a motorcyclist. We wish you always a safe and pleasant ride with your new LSL product from Paaschburg & Wunderlich GmbH.

ATTENTION: Important safety instructions. The assembly of the LSL handlebar clamps is a safety-relevant work on the vehicle. If you are not a trained mechanic, contact a specialist workshop to install the handlebar clamps. Please follow the installation procedure to the specifications of the vehicle manufacturer. Failure to follow the installation instructions may cause damage to your vehicle and will void the warranty. For consequential damages no liability is assumed. Improper use of this product may affect riding safety. The unauthorized reworking and / or modifying of the handlebar clamps can lead to function failure and is not permitted. Structural changes to the parts are to be omitted and lead to the loss of liability and warranty claims. Please keep this installation manual for later use.

ATTENTION: Prior to the installation of the handlebar clamps, check whether your vehicle, FZG type and year of construction is listed in the ABE and if additional requirements may have to be met. The enclosed ABE applies only to the listed models and is in compliance with all requirements. In order to ensure the safe functioning of the handlebar clamps, the selected assembly parts must fit exactly with the mountings of the vehicle. Please make sure that you have received the version specified by LSL. For vehicles, which are not listed in the model list, an approval by acceptance acc. § 19 (2) StVZO is possible.

ATTENTION: Please note that LSL handlebar clamps are not tested or approved for use with other accessory components, such as accessory brake lines. The combination can lead to impairment of the operation of the handlebar clamps.

Scope of delivery:

- 1 Pair of Handlebar spacers (Fig. 1.2) incl. 2x Screws M10 x85 (Fig.1.1)
- 1 pc. ABE, 1 pc. Mounting Instructions

Installation of the LSL Handlebar- Spacers:

1. Place the motorcycle on a secure surface and protect the tank with a suitable protective blanket. Secure the vehicle against falling over and rolling away. Make sure that you can do your work in peace and without interruption. Keep small children and pets away from the work area. **ATTENTION:** Always secure the handlebar by second person
2. Secure the handlebars with a second person and remove the three other original screws. Place the spacer brackets under the handlebar tube (Fig. 1) and screw them to the top spacer bracket cover with the four selected screws. Tightening torque: 35Nm (Fig. 1.1).
3. **ATTENTION:** Make sure that the steering system and the handlebar are free to move with all controls with other vehicle parts, especially the fuel tank. The need to use longer / shorter replacement brake and / or clutch lines instead of the standard lines must be checked; if necessary, replacement cables must be used that meet the test standard FMVSS 106. Brake hoses must not be less than a minimum bending radius of 40mm. The brake hoses must not be under tension when springing in or out and when turning the steering. The electrical lines, Bowden cables and hydraulic lines must be of sufficient length and must be secured against kinking, crushing and chafing.

Find useful additional accessories like stem extensions, resistors, electronic relays, adapter cables and other equipment in our Webshop!

Fig. 1

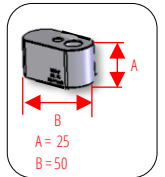
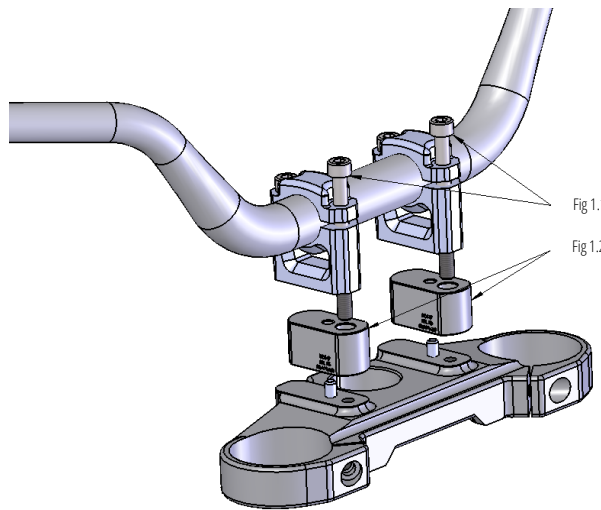


Abbildung ähnlich/
Image similar/
Image similaire/
Imagen similar

Before each ride: It is the duty and responsibility of the rider to regularly check and maintain the safety-related vehicle parts. Before starting your journey, check the correct adjustment and function of the LSL products and the tightness of all screwed connections.

Warranty: Take the time to do a 100% professional job of installing the LSL products. Take into account all our installation and safety instructions. A faulty, improper installation or handling of the product will void the warranty.

Maintenance/Care: Do not use aggressive detergents to care for the LSL products. The LSL products can be perfectly cleaned with a simple, lukewarm detergent solution. Contact with brake fluid, brake cleaner, fuel, etc. should be avoided. Immediately pick up any unintentionally applied impurities with a soft cloth and clean the surface with detergent solution

Environmental Information: This LSL product may not be disposed in the normal household rubbish at the end of its lifetime. The disposal can be done through the Paaschburg u. Wunderlich customer service or a local return and waste collection institution. ♻️

MAKING GOOD BIKES PERFECT

www.LSL.eu

Exclusion of liability and guarantee regulation:

In the event of improper handling, installation or use of the device, warranty and guarantee claims may expire. Due to the non-verifiability of the correct application, Paaschburg und Wunderlich GmbH assumes no liability for direct or indirect damage or consequential damage resulting from the operation of the device. This does not apply if the damage is based on intent or gross negligence on the part of Paaschburg & Wunderlich GmbH, or if the damage consists in injury to life, limb or health, or Paaschburg & Wunderlich GmbH has culpably violated an essential contractual obligation (cardinal obligation).

Paaschburg & Wunderlich GmbH, Am Alten Lokschnuppen 10a, D-21509 Glinde (GER),
Tel.: +49 (0) 40 248 277-0; E-Mail: sales@pwnonline.de

All rights reserved. Changes and errors are excepted.



Merci d'avoir acheté un produit LSL. En raison de notre passion pour les motos, tous nos produits sont conçus pour répondre à vos besoins de motocycliste. Nous vous souhaitons toujours une promenade agréable et en toute sécurité avec votre nouveau produit LSL de Paaschburg & Wunderlich GmbH.

Mentions importantes à lire avant le montage!

MISE EN GARDE: Consignes de sécurité importantes. Le montage de pontets pour guidon influence la sécurité de votre véhicule. Si vous n'êtes pas mécanicien demandez d'effectuer le montage des pontets à un spécialiste. Tenez compte des spécifications du fabricant lors du remplacement des pontets. Le non-respect des instructions de montage risque de provoquer des dommages à votre véhicule et entraîne l'annulation des droits de garantie. Nous déclinons toute responsabilité pour les dommages consécutifs éventuels. L'utilisation inappropriée de ce produit risque d'entraver votre sécurité de conduite. La modification des pontets réalisée par l'utilisateur peut conduire au dysfonctionnement et n'est pas autorisée. Toute modification structurelle des pièces est interdite et annule toute demande de garantie. Conservez cette notice pour une utilisation ultérieure.

MISE EN GARDE: Contrôlez avant le montage des pontets si votre véhicule, le type et l'année de fabrication figurent sur la liste de l'attestation d'homologation générale (valable pour l'Allemagne) et s'il faut tenir compte d'exigences supplémentaires. L'attestation d'homologation jointe est valable uniquement pour les modèles listés et tenant compte de toutes les prescriptions légales. Afin de garantir le fonctionnement sûr des blocs de serrage du guidon, les pièces de montage sélectionnées doivent s'adapter exactement aux fixations du véhicule. Veuillez vous assurer que vous avez bien reçu le modèle prévu par LSL. Pour les véhicules ne figurant pas sur la liste, l'homologation par réception selon § 19(2) StVZO (réglementation routière allemande) est possible.

MISE EN GARDE: Notez que les leviers LSL ne sont ni agréés ni approuvés à être utilisés avec d'autres accessoires tel que p.ex. durits de frein en accessoire. Cette combinaison peut entraîner une altération du fonctionnement du produit.

Contenu livraison :

- 1 paire pontets surélevés de guidon (Fig. 1.2), y.c.2x vis M10x85 (Fig. 1.1)
- 1 attestation d'homologation (ABE), 1 notice de montage

ATTENTION : En cas de commande individuelle le contenu de livraison peut varier!

Montage des pontets surélevés de guidon LSL :

1. Placez la moto sur une surface sûre. Protégez le véhicule contre les chutes et les déplacements involontaires. Assurez-vous que vous pouvez effectuer votre travail en toute tranquillité et sans interruption. Tenez les jeunes enfants et les animaux domestiques à l'écart de la zone de travail. **ATTENTION:** Faites toujours appel à une deuxième personne pour fixer le guidon.
2. Fixez le guidon par une deuxième personne et retirez les trois autres vis d'origine. Placez les blocs d'écartement sous le guidon (Fig. 1) et vissez-les aux parties supérieures avec les quatre vis sélectionnées. Couple de serrage : 35Nm (Fig. 1.1).
3. **AVERTISSEMENT:** Assurez-vous que le système de direction et le guidon avec toutes les commandes sont libres de se déplacer par rapport aux autres parties du véhicule, en particulier le réservoir de carburant. Vérifiez s'il est nécessaire d'utiliser des conduites de rechange plus longues/plus courtes pour les freins et/ou l'embrayage à la place des conduites standard ; si nécessaire, utilisez des conduites de rechange qui répondent à la norme d'essai FMVSS 106. Les flexibles de frein ne doivent pas descendre en dessous d'un rayon de courbure minimum de 40 mm. Les flexibles de frein ne doivent pas être mis sous tension pendant le rebond ou pendant le braquage.

AVERTISSEMENT: Les câbles électriques, les câbles Bowden et les conduites hydrauliques doivent être d'une longueur suffisante et doivent être protégés contre les torsions, les écrasements et les frottements.

Trouvez des accessoires utiles tels que Miroir ou extensions de bras de clignotants, résistances de puissance, relais de clignotants, câbles adaptateurs, etc. dans notre boutique en ligne!

Fig. 1

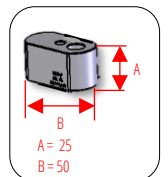
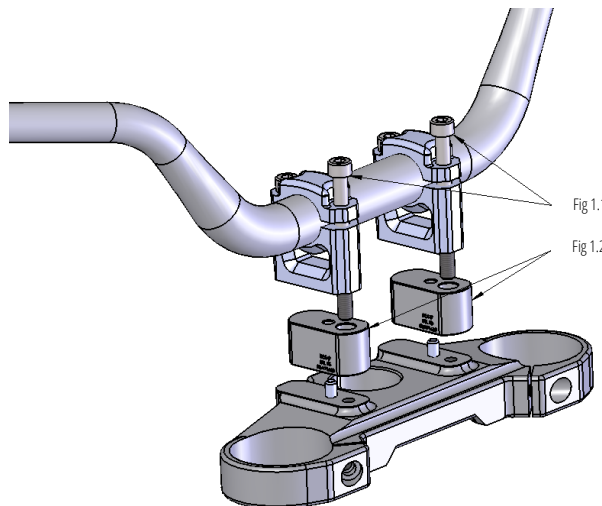


Abbildung ähnlich/
Image similar/
Image similaire/
Imagem similar

Avant chaque voyage: Le conducteur a le devoir et la responsabilité de contrôler et d'entretenir régulièrement les pièces du véhicule relatives à la sécurité. Avant de commencer votre voyage, vérifiez le réglage et le fonctionnement correct du levier et le serrage de tous les assemblages vissés.

Garantie: Prenez le temps de faire un travail 100% professionnel du montage des leviers. Tenez compte de toutes nos instructions d'installation et de sécurité. Une installation incorrecte ou une manipulation inappropriée du produit annulera la garantie.

Maintien: Les produits LSL se nettoient parfaitement avec de l'eau tiède et quelques gouttes de produit vaisselle simple. Évitez le contact avec le liquide de frein, le produit de nettoyage pour frein, l'essence etc. Essayez les souillures avec un chiffon doux et nettoyez la surface avec un peu de produit à vaisselle dilué.

Information environnementale: Cet article ne doit pas être débarrassé avec les déchets ménagers. L'élimination peut se faire par le service clients de Paaschburg u. Wunderlich ou à travers les systèmes de restitution et de collecte locaux existants. ♻️

Exclusion de responsabilité et réglementation de la garantie :

En cas d'utilisation ou d'installation inappropriée du produit, toutes les demandes de garantie peuvent être annulées. En raison de l'impossibilité de contrôler l'utilisation appropriée du produit Paaschburg & Wunderlich GmbH exclu la responsabilité des dommages directs ou indirects respectivement dommages consécutifs résultants de l'utilisation du produit. Ceci n'est pas valable si le dommage résulte de préméditation ou de négligence grave de la part de Paaschburg & Wunderlich GmbH ou en cas de dommages affectants la vie, le corps et/ou la santé ou une violation fautive d'une obligation contractuelle (obligation majeure) par Paaschburg & Wunderlich GmbH.

Paaschburg & Wunderlich GmbH, Am Alten Lokschnuppen 10a, D-21509 Glinde (GER),
Tel.: +49 (0) 40 248 277-0; E-Mail: sales@pwwonline.de

Tous les droits sont réservés. Les modifications et les erreurs sont exceptées.





Gracias por comprar un producto LSL. Encontrará nuestra pasión por el motociclismo en cada uno de nuestros productos LSL. Le deseamos un paseo seguro y agradable con su nuevo producto LSL de Paaschburg & Wunderlich GmbH.

Lea atentamente estas instrucciones de montaje antes de realizarlo.

ATENCIÓN: Instrucciones de seguridad importantes. El montaje de las abrazaderas del manillar es una tarea relevante para la seguridad del vehículo. Si no eres un mecánico profesional, ponte en contacto con un taller especializado para que te monte las abrazaderas del manillar. Siga las instrucciones del fabricante del vehículo al instalar las abrazaderas del manillar. El incumplimiento de las instrucciones de instalación puede causar daños a su vehículo e invalidar la garantía reclamaciones de garantía. No se acepta ninguna responsabilidad por los daños indirectos. El uso inadecuado de este producto puede perjudicar la seguridad de la conducción. Reformas no autorizadas y/o La modificación de las abrazaderas del manillar sin autorización puede provocar un fallo de funcionamiento y no está permitida. Las modificaciones estructurales de las piezas no están permitidas y darán lugar a la pérdida de responsabilidad y de derechos de garantía. Por favor, conserve estas instrucciones para futuras consultas.

ATENCIÓN: Antes de instalar las abrazaderas del manillar, compruebe si su vehículo, el tipo de « FZG » y el año de fabricación está listado en el ABE y si hay que cumplir algún requisito adicional. La ABE adjunta sólo es válida para los modelos listados y en cumplimiento de todas las condiciones. Para garantizar el funcionamiento seguro de las abrazaderas del manillar, las piezas de montaje seleccionadas deben conjugar exactamente a los soportes del vehículo. Asegúrese de haber recibido la versión correcta por LSL. Para los vehículos que no estén listados en la lista de modelos, es posible la homologación por aceptación según el artículo 19, apartado 2, del StVZO.

ATENCIÓN: Tenga en cuenta que las abrazaderas del manillar no han sido probadas ni aprobadas para su uso con otros componentes accesorios, como los accesorios latiguillos de freno. La combinación puede llevar a un deterioro de la funcionalidad del producto.

Volumen de la entrega:

- 1 par de bloques espaciadores del manillar (Fig.1.2) incl. 2x tornillos M10x85 (Fig. 1.1)
- 1 pieza ABE, 1 pieza instrucciones de montaje

ATENCIÓN: ¡El volumen de la entrega puede variar para los pedidos individuales!

Montaje de los bloques espaciadores del manillar LSL

1. Antes del montaje, asegúrese de que la motocicleta está segura posicionada. Asegúrese de que puede realizar su trabajo con tranquilidad y sin interrupciones. Mantenga a los niños pequeños y los animales domésticos lejos de la zona de trabajo. **ATENCIÓN:** Haga que una segunda persona asegure siempre el manillar.
2. Asegure el manillar con una segunda persona y retire los tres tornillos originales adicionales. Coloque los bloques espaciadores bajo el tubo del manillar (Fig. 1) y atornillelos junto con la tapa de la abrazadera y los cuatro tornillos seleccionados. Par de apriete: 35Nm (Fig. 1.1).
3. **ATENCIÓN:** Asegúrese de que el sistema de dirección y el manillar con todas las piezas de accionamiento estén alejadas de otras partes del vehículo, especialmente del depósito de combustible. Debe comprobarse la necesidad de utilizar latiguillos de freno y/o embrague de recambio más largos/cortos en lugar de los de serie; si es necesario, utilice latiguillos de recambio que cumplan la norma FMVSS 106. Las mangueras de freno no deben superar un mínimo de radio de curvatura de 40 mm. Las mangueras de freno no deben estar bajo tensión durante la compresión o la extensión y cuando se gira la dirección. Las líneas eléctricas, los cables Bowden y las líneas hidráulicas deben tener una longitud suficiente y deben estar aseguradas contra las torceduras, los aplastamientos y las rozaduras.

Encuentre accesorios útiles como extensiones de los brazos de los espejos o de los intermitentes, resistencias de potencia, relés de intermitencia, cables adaptadores, etc. en nuestra tienda web.

Fig. 1

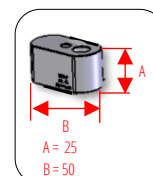
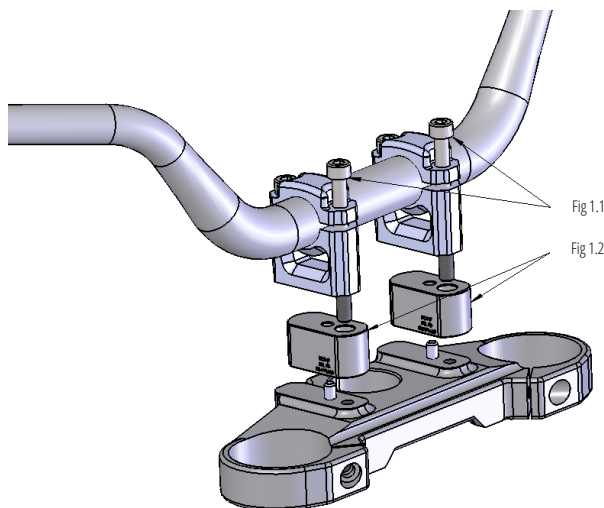


Abbildung ähnlich/
Image similar/
Image similaire/
Imagen similar

Antes de cada paseo: Es tarea y responsabilidad del conductor revisar y mantener regularmente las partes del vehículo relevantes para la seguridad. Por lo tanto, compruebe regularmente el ajuste y el funcionamiento correcto de su producto, así como el ajuste de todas las conexiones roscadas.

Garantía: No utilice productos de limpieza agresivos para el cuidado de los artículos. Los artículos se pueden limpiar excelentemente con una simple solución de detergente tibia. Debe evitarse el contacto con líquido de frenos, limpiador de frenos, combustible, etc. Recoja inmediatamente con un paño suave cualquier contaminación aplicada involuntariamente y limpie la superficie con una solución detergente.

Cuidado: No utilice productos de limpieza agresivos para el cuidado de los artículos. Los artículos se pueden limpiar excelentemente con una simple solución de líquido lavavajillas tibia. Debe evitarse el contacto con líquido de frenos, limpiador de frenos, combustible, etc. Recoja inmediatamente con un paño suave cualquier contaminación aplicada involuntariamente y limpie la superficie con una solución detergente.

Información medioambiental: Este artículo no debe eliminarse con los residuos domésticos al final de su vida útil. La eliminación puede realizarse a través del servicio de atención al cliente de Paaschburg & Wunderlich o de los sistemas de devolución y recogida disponibles localmente.

Renuncias y garantías:

El manejo, la instalación o el uso inadecuado del producto puede anular la garantía. Debido a la imposibilidad de comprobar el uso previsto, la empresa Paaschburg & Wunderlich GmbH no se hace responsable de los daños directos o indirectos o de los daños derivados del funcionamiento del producto. Esto no se aplica si el daño se debe a la intención o negligencia grave por parte de Paaschburg & Wunderlich GmbH o si el daño consiste en lesiones a la vida, la integridad física o la salud o si Paaschburg & Wunderlich GmbH ha violado culpablemente una obligación contractual material (obligación cardinal). Paaschburg & Wunderlich GmbH.

Paaschburg & Wunderlich GmbH, Am Alten Loischuppen 10a, D-21509 Glinde (GER),
Tel.: +49 (0) 40 248 277-0; E-Mail: sales@pwonline.de

Todos los derechos, cambios y errores reservados. Tous les droits sont réservés. Les modifications et les erreurs sont exceptées.



www.LSL.eu