

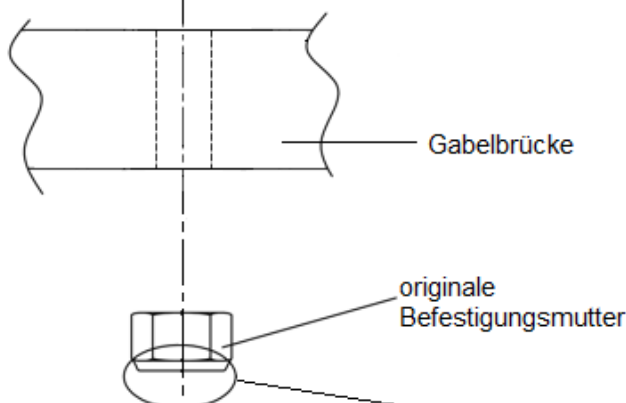
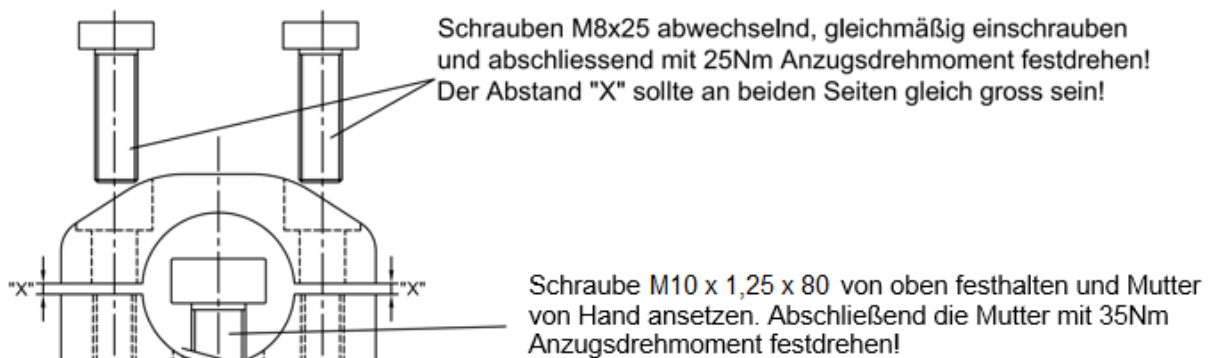
Wichtig: Wenn Sie kein ausgebildeter Mechaniker sind, wenden Sie sich bitte an eine Fachwerkstatt.

Durch einen Versatz der Lenkerposition ändert sich die Spannung und Freigängigkeit von Kabeln, Bowdenzügen und Bremsleitungen. Bitte beachten Sie deshalb die nachfolgenden Hinweise:

1. Auf Freigängigkeit der Lenkanlage und des Lenkers mit allen Bedienteilen zu anderen Fahrzeugteilen, insbesondere zum Kraftstoffbehälter ist zu achten.
2. Die elektrischen Leitungen, Bowdenzüge und Hydraulikleitungen müssen eine ausreichende Länge aufweisen.
3. Elektrische Leitungen und Hydraulikleitungen sind gegen Knicken, Quetschen und Scheuern zu sichern.
4. Die originalen Bremsschläuche dürfen einen minimalen Biegeradius von 40mm nicht unterschreiten; Beim Ein- oder Ausfedern und bei Lenkeinschlag dürfen die Bremsschläuche nicht verdreht werden.
5. Die Notwendigkeit der Verwendung von längeren/kürzeren Austauschbrems- und/oder Kupplungsleitungen anstelle der serienmäßigen Leitungen ist zu prüfen; ggf. sind Austauschbremsleitungen des Antragstellers mit der Kennzeichnung SL oder andere zu verwenden, welche die Prüfnorm FMVSS 106 erfüllen.

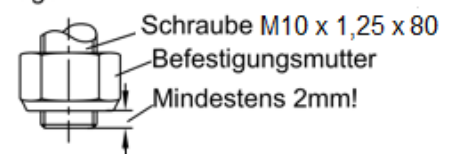
Im letzten Fall ist ein entsprechendes Teilegutachten vorzulegen.

Kontrollieren Sie nach der Montage unbedingt alle Verschraubungen!



Sicherheitshinweis!

Um sicher zustellen, daß sich die Schraube M10 x 1,25 x 80 nicht selbstständig löst, muß nach der Montage der Klemmböcke das Gewinde der Schraube mindestens 2mm aus der Befestigungsmutter ragen!

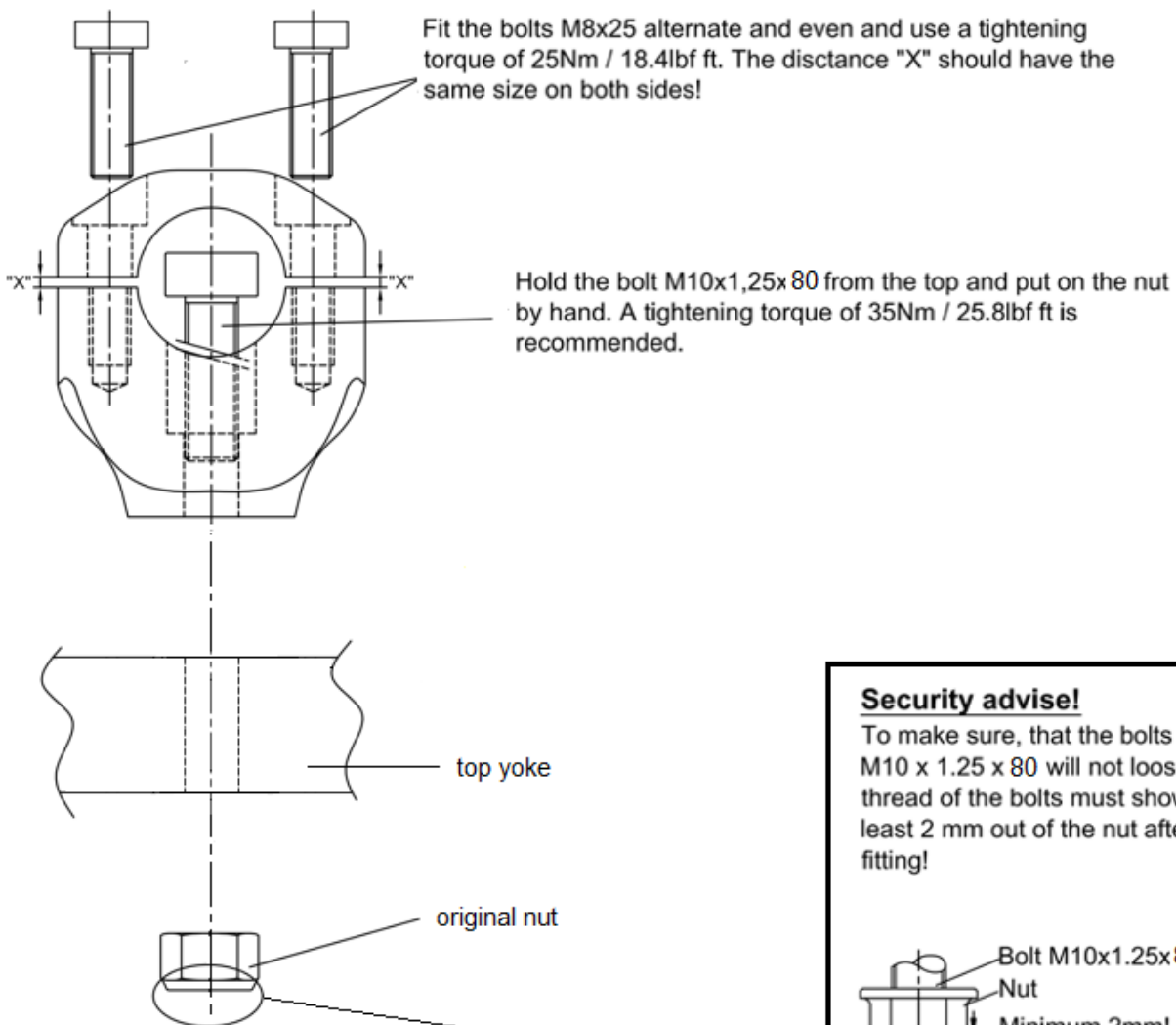


Important: If you are not a trained motorcycle mechanic, stop now. Ask a motorcycle shop to do the work for you.

The position of the handlebar will change by the offset. Please make sure, that all Bowden-cables and lines offer free wheel and no tension.

1. Make sure, that the handlebar has got sufficient clearance to fuel tank and fairing.
2. All lines/cables must have the necessary length.
3. Secure all lines/cables against bending, twisting or squashing.
4. The bending radius of hoses has to be above 40mm. Hoses may not twist when suspension is working or fork is moved across the steering angle.
5. If necessary use longer/shorter brake- and clutch-lines, according to the FMVSS 106 standard.

After the fitment, it's recommended to control all bolted connections!

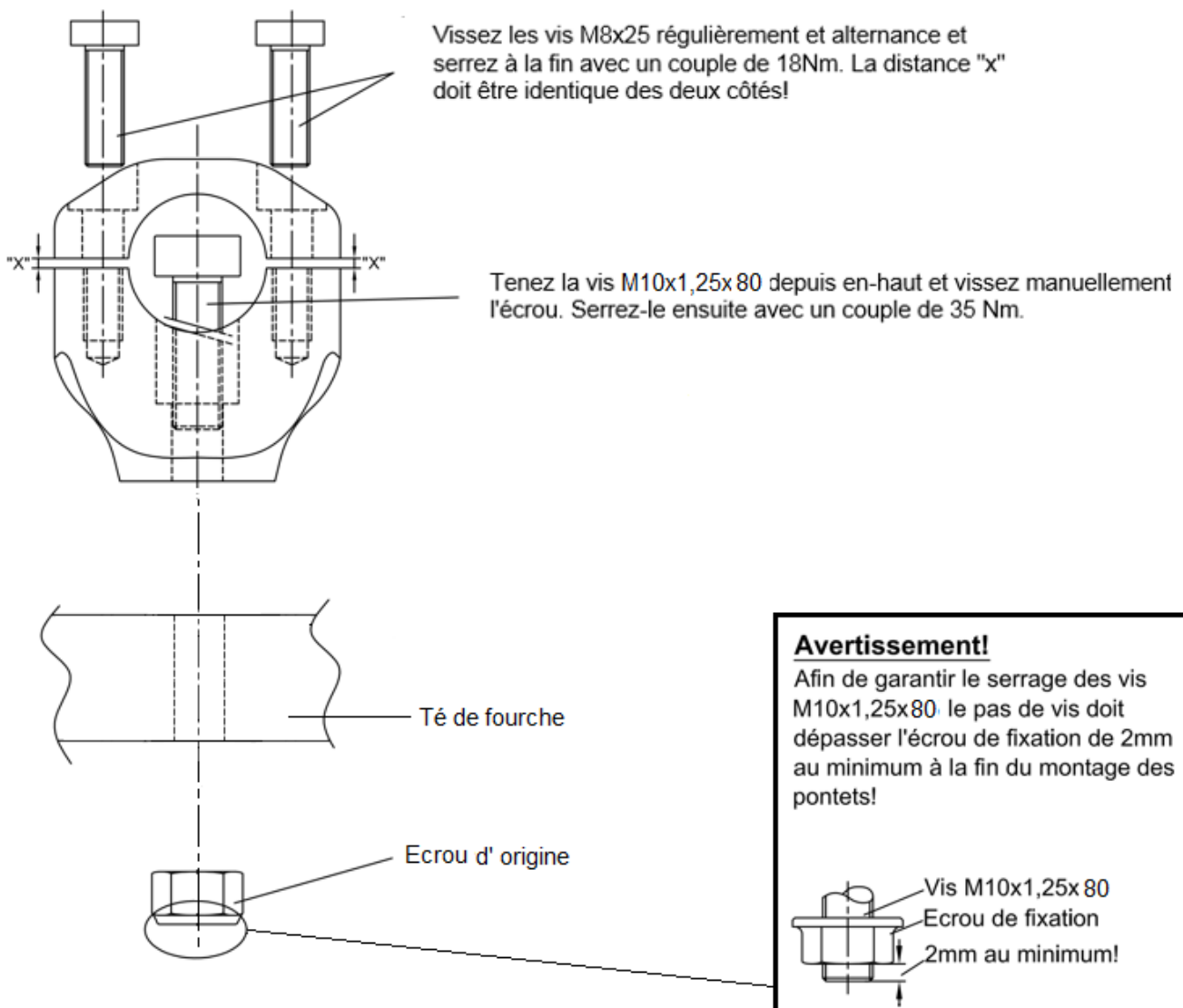


Important : Le montage doit être effectué par un professionnel.

Le changement de position du guidon change la tension et la liberté de mouvement des câbles et durits. Pour cette raison, nous vous prions de tenir compte des points suivants :

1. Soyez attentif à la maniabilité de la colonne de direction, du guidon et des commandes par rapport au réservoir d'essence et/ou par rapport aux autres parties du véhicule.
2. Les câbles électriques, de gaz, d'embrayage etc. ainsi que les conduites hydrauliques doivent être suffisamment longs.
3. Protégez les câbles électriques et les conduites hydrauliques contre les pliures, l'écrasement et le frottement.
4. Le rayon de cintrage des durites de frein ne doit pas être inférieur à 40mm. Veillez à ce que les durites de frein ne se tordent pas pendant le braquage gauche/droite et la compression/détente des amortisseurs.
5. Vérifiez la nécessité de remplacer les durits de frein et/ou les câbles d'embrayage par des pièces plus longues/courtes. Ces pièces doivent remplir la norme FMVSS 106.

Contrôlez tous les serrages des vis à la fin du montage !





MAKING GOOD BIKES PERFECT

Paaschburg & Wunderlich GmbH · D-21509

www.lsl.eu