



Vielen Dank für den Kauf eines LSL Produktes. Unsere Leidenschaft zum Motorradfahren finden Sie in jedem unserer LSL Produkte wieder. Wir wünschen Ihnen allzeit eine gute und sichere Fahrt mit Ihrem neuen LSL Produkt aus dem Hause Paaschburg & Wunderlich GmbH.

Lesen Sie diese Anbauanleitung vor der Montage sorgfältig durch.

ACHTUNG: Wichtige Sicherheitshinweise. Die Montage der Lenker-Klemmbocke ist eine sicherheitsrelevante Arbeit am Fahrzeug. Wenn Sie kein ausgebildeter Mechaniker sind, wenden Sie sich für die Montage der Lenker-Klemmbocke an eine Fachwerkstatt. Bitte halten Sie sich mit Vorgehensweise der Montage an die Vorgaben des Fahrzeugherstellers. Nichtbeachten der Montageanweisung kann Schäden an Ihrem Fahrzeug verursachen und führt zum Erlöschen der Gewährleistungsansprüche. Für Folgeschäden wird keine Haftung übernommen. Eine nicht sachgemäße Verwendung dieses Produktes kann die Fahrsicherheit beeinträchtigen. Das eigenmächtige Nachbearbeiten und/oder Verändern der Lenker-Klemmbocke kann zum Versagen der Funktion führen und ist nicht gestattet. Bauliche Veränderungen an den Teilen sind zu unterlassen und führen zum Verlust der Haftungs- und Garantie Ansprüche. Bitte bewahren Sie diese Anleitung für einen späteren Gebrauch auf.

ACHTUNG: Prüfen Sie vor der Montage der Lenker-Klemmbocke, ob Ihr Fahrzeug, FZG-Typ und Baujahr in der ABE gelistet ist und eventuell zusätzliche Auflagen zu erfüllen sind. Die beiliegende ABE gilt nur für die gelisteten Modelle und unter Beachtung aller Auflagen. Um die sichere Funktion der Lenker-Klemmbocke zu gewährleisten müssen die ausgewählten Montageteile exakt zu den Aufnahmen des Fahrzeuges passen. Bitte versichern Sie sich, dass sie die von LSL vorgesehene Ausführung erhalten haben. Für Fahrzeuge, die nicht in der Modellliste aufgeführt sind, ist eine Zulassung durch Abnahme gem. § 19(2) StVZO möglich.

ACHTUNG: Bitte beachten Sie, dass die Lenker-Klemmbocke nicht geprüft oder freigegeben sind für die Verwendung mit weiteren Zubehör-Komponenten, wie z.B. Zubehör-Bremsleitungen. Die Kombination kann zu Beeinträchtigung der Funktionsweise des Produktes führen.

Lieferumfang:

- 1 Paar Lenker-Klemmbocke (1).
- 4x Schrauben M8x25 (1.1), 2x Schrauben M10x1,25x70 (1.2), 2x Hülsen Ø 10,1x Ø 12x26 (1.3)
2x Selbstsichernde Muttern M10x1,25 (1.5), 2x U-Scheibe (1.4), 2x Distanzbuchse Ø10,5x30x15 (1.6)
- 1Stk. ABE, 1 Stk. Anbauanleitung

Nicht im Lieferumfang enthalten!

- 4x OEM Gummilager (2)

Montage des LSL Klemmbock:

1. Stellen Sie das Motorrad auf sicheren Untergrund. Sichern Sie das Fahrzeug gegen Umfallen und Wegrollen. Stellen Sie sicher, dass Sie Ihre Arbeit in Ruhe und ohne Unterbrechung durchführen können. Halten Sie kleine Kinder und Haustiere vom Arbeitsbereich fern. **ACHTUNG:** Sichern Sie immer durch eine zweite Person den Lenker.
2. Lösen Sie die Original-Lenkerklemmen.
3. Montieren Sie die LSL Lenker-Klemmbocke nach den Angaben in dem unten stehenden Schaubild (Fig. 1), alle anderen zuvor demontierten Teile nach den Angaben des Fahrzeugherstellers.
4. Schrauben M8x25 abwechselnd, gleichmäßig einschrauben und abschliessend mit 25 Nm Anzugsdrehmoment festdrehen! Der Abstand "X" sollte an beiden Seiten gleich groß sein (Fig. 2).
5. **ACHTUNG:** Auf Freigängigkeit der Lenkanlage und des Lenkers mit allen Bedienteilen zu anderen Fahrzeugteilen, insbesondere zum Kraftstoffbehälter ist zu achten. Die Notwendigkeit der Verwendung von längeren/kürzeren Austauschbrems- und/oder Kupplungsleitungen anstelle der serienmäßigen Leitungen ist zu prüfen; ggf. sind Austausch-Leitungen zu verwenden, welche die Prüfnorm FMVSS 106 erfüllen. Bremschläuche dürfen einen minimalen Biegeradius von 40mm nicht unterschreiten. Beim Ein- oder Ausfedern und bei Lenkeinschlag dürfen die Bremschläuche nicht unter Spannung gesetzt werden. Die elektrischen Leitungen, Bowdenzüge und Hydraulikleitungen müssen eine ausreichende Länge aufweisen und sind gegen Knicken, Quetschen und Scheuern zu sichern.
6. **ACHTUNG:** Kontrollieren Sie nach der Montage unbedingt alle Verschraubungen!

Finden Sie nützliches Zubehör wie z.B. Spiegel-, oder Blinkerarm Verlängerungen, Leistungswiderstände, Blinkerrelais, Adapterkabel etc. in unserem Webshop!

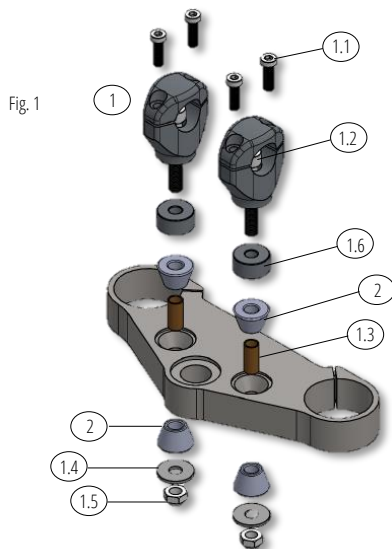
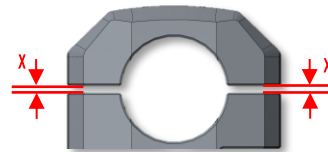


Fig. 1

Fig. 2



Maße:
Die Maße entnehmen Sie dem Artikel.

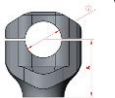


Abbildung ähnlich/
Image similar/
Image similaire/
Imagen similar

Vor jedem Fahrtantritt: Vor jedem Fahrtantritt: Es ist die Aufgabe und Verantwortung des Fahrers die sicherheitsrelevanten Fahrzeugteile regelmäßig zu überprüfen und in Stand zu halten. Kontrollieren Sie vor jedem Fahrtantritt die einwandfreie Einstellung und Funktion des Produkts und den festen Sitz aller Verschraubungen.

Gewährleistung: Nehmen Sie sich die Zeit, um eine hundertprozentige, fachgemäße Arbeit bei der Montage des Produkts zu leisten. Berücksichtigen Sie alle unsere Montage-Vorgaben und Sicherheitshinweise. Eine fehlerhafte, unsachgemäße Montage oder Umgang mit dem Produkt führen zum Erlöschen der Gewährleistungsansprüche.

Pflege: Verwenden Sie für die Pflege der Artikel keine aggressiven Reinigungsmittel. Die Artikel können mit einer einfachen, lauwarmen Spülmittel-Lösung hervorragend gereinigt werden. Kontakt mit Bremsflüssigkeit, Bremsenreiniger, Kraftstoff, etc. ist zu vermeiden. Unabsichtlich aufgetragene Verunreinigungen umgehend mit einem weichen Tuch aufnehmen und die Oberfläche mit Spülmittel-Lösung säubern.

Umweltinformation: Dieser Artikel darf nicht am Ende seiner Lebensdauer mit dem Hausmüll entsorgt werden. Die Entsorgung kann über den Paaschburg u. Wunderlich Kundendienst oder lokal verfügbare Rückgabe- und Sammelsysteme erfolgen. ♻️



www.LSL.eu

Haftungsausschluss und Garantiebestimmungen:

Bei unsachgemäßer Handhabung, Montage oder Verwendung des Gerätes können Garantie- und Gewährleistungsansprüche erlöschen. Aufgrund der Nicht-Überprüfbarkeit der sachgemäßen Anwendung übernimmt die Firma Paaschburg und Wunderlich GmbH keine Haftung für direkte oder indirekte Schäden bzw. Folgeschäden, die aus dem Betrieb des Gerätes entstehen. Dies gilt nicht, wenn der Schaden auf Vorsatz oder grober Fahrlässigkeit von Paaschburg & Wunderlich GmbH beruht oder der Schaden in der Verletzung des Lebens, des Körpers oder der Gesundheit besteht oder Paaschburg & Wunderlich GmbH schuldhaft eine wesentliche vertragliche Pflicht (Kardinalpflicht) verletzt hat.

Paaschburg & Wunderlich GmbH, Am Alten Lokschippen 10a, D-21509 Glinde (GER)
Tel.: +49 (0) 40 248 277-0; E-Mail: sales@pwoonline.de

Alle Rechte, Änderungen und Irrtümer bleiben vorbehalten.



Thank you for buying a LSL product. Because of our passion for motorcycles all our products are designed to meet your needs as a motorcyclist. We wish you always a safe and pleasant ride with your new LSL product from Paaschburg & Wunderlich GmbH.

Please read this manual carefully prior to installation

ATTENTION: Important safety instructions. The assembly of the LSL handlebar clamps is a safety-relevant work on the vehicle. If you are not a trained mechanic, contact a specialist workshop to install the handlebar clamps. Please follow the installation procedure to the specifications of the vehicle manufacturer. Failure to follow the installation instructions may cause damage to your vehicle and will void the warranty. For consequential damages no liability is assumed. Improper use of this product may affect riding safety. The unauthorized reworking and / or modifying of the handlebar clamps can lead to function failure and is not permitted. Structural changes to the parts are to be omitted and lead to the loss of liability and warranty claims. Please keep this installation manual for later use.

ATTENTION: Prior to the installation of the handlebar clamps, check whether your vehicle, FZG type and year of construction is listed in the ABE and if additional requirements may have to be met. The enclosed ABE applies only to the listed models and is in compliance with all requirements. In order to ensure the safe functioning of the handlebar clamps, the selected assembly parts must fit exactly with the mountings of the vehicle. Please make sure that you have received the version specified by LSL. For vehicles, which are not listed in the model list, an approval by acceptance acc. § 19 (2) StVZO is possible.

ATTENTION: Please note that LSL handlebar clamps are not tested or approved for use with other accessory components, such as accessory brake lines. The combination can lead to impairment of the operation of the handlebar clamps.

Scope of delivery:

- 1 Pair of handlebar clamps (1).
- 4x screws M8x25 (1.1), 2x screws M10x1,25x70 (1.2), 2x sleeves Ø 10,1x Ø 12x26 (1.3)
2x self-locking nuts M10x1,25 (1.5), 2x EM washer (1.4), 2x spacer bushing Ø10,5x Ø30x15 (1.6)
- 1 pce. ABE, 1 pc. Mounting instructions

Not included in the scope of delivery!!

- 4x OEM rubber bearing (2)

Assembly of the RiseUp Clamps

1. Place the motorcycle on a safe surface. Secure the vehicle against falling over and rolling away. Make sure that you can do your work calmly and without interruption. Keep young children and pets away from the work area.
ATTENTION: Always have a second person secure the handlebars.
2. Loosen the original handlebar clamps.
3. **ATTENTION:** Assemble the LSL handlebar clamps according to the information in the diagram below (Fig. 1).
4. Screw in the M8x25 screws alternately and evenly and then tighten with a tightening torque of 25 Nm! The distance "X" should be the same on both sides (Fig. 2).
5. **ATTENTION:** Make sure that the steering system and the handlebars with all control elements can move freely from other vehicle parts, especially the fuel tank. The necessity of using longer / shorter replacement brake and / or clutch lines instead of the standard lines must be checked; if necessary, exchange lines that meet the FMVSS 106 test standard must be used. Brake hoses must not fall below a minimum bending radius of 40mm. The brake hoses must not be under tension during compression or rebound and when the steering wheel is turned. The electrical lines, Bowden cables and hydraulic lines must be of sufficient length and must be secured against kinking, crushing and chafing.
6. **ATTENTION:** It is essential to check all screwed connections after installation!

Find useful additional accessories like stem extensions, resistors, electronic relays, adapter cables and other equipment in our Webshop!

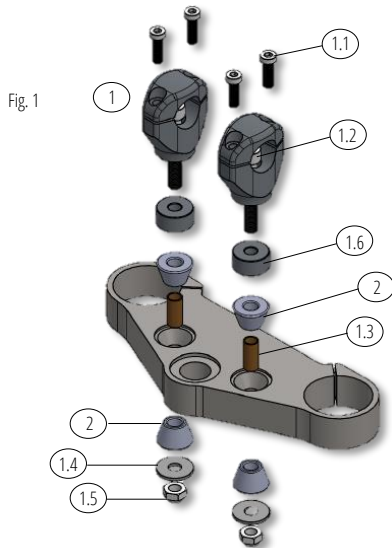
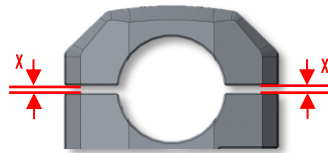


Fig. 2



Dimensions:
Take the dimensions
The article.

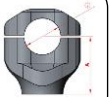


Abbildung ähnlich/
Image similar/
Image similaire/
Imagen similar

Before each ride: It is the duty and responsibility of the rider to regularly check and maintain the safety-related vehicle parts. Before starting your journey, check the correct adjustment and function of the products and the tightness of all screwed connections.

Warranty: Take the time to do a 100% professional job of installing the products. Take into account all our installation and safety instructions. A faulty, improper installation or handling of the product will void the warranty.

Maintenance/Care: Do not use aggressive detergents to care for the products. The products can be perfectly cleaned with a simple, lukewarm detergent solution. Contact with brake fluid, brake cleaner, fuel, etc. should be avoided. Immediately pick up any unintentionally applied impurities with a soft cloth and clean the surface with detergent solution

Environmental Information: This product may not be disposed in the normal household rubbish at the end of its lifetime. The disposal can be done through the Paaschburg u. Wunderlich customer service or a local return and waste collection institution.

Exclusion of liability and warranty regulation:

In the event of improper handling, installation or use of the device, warranty and guarantee claims may expire. Due to the non-verifiability of the correct application, Paaschburg und Wunderlich GmbH assumes no liability for direct or indirect damage or consequential damage resulting from the operation of the device. This does not apply if the damage is based on intent or gross negligence on the part of Paaschburg & Wunderlich GmbH, or if the damage consists in injury to life, limb or health, or Paaschburg & Wunderlich GmbH has culpably violated an essential contractual obligation (cardinal obligation).

Paaschburg & Wunderlich GmbH, Am Alten Lokschnuppen 10a, D-21509 Glinde (GER)
Tel.: +49 (0) 40 248 277-0; E-Mail: sales@pwnonline.de

LSL
MAKING GOOD BIKES PERFECT

www.LSL.eu

All rights reserved. Changes and errors are excepted.



Merci d'avoir acheté un produit LSL. En raison de notre passion pour les motos, tous nos produits sont conçus pour répondre à vos besoins de motocycliste. Nous vous souhaitons toujours une promenade agréable et en toute sécurité avec votre nouveau produit LSL de Paaschburg & Wunderlich GmbH.

Mentions importantes à lire avant le montage!

MISE EN GARDE: informations de sécurité importantes. L'assemblage des colliers de guidon est un travail de sécurité sur le véhicule. Si vous n'êtes pas un mécanicien qualifié, contactez un atelier spécialisé pour assembler les colliers de guidon. Veuillez respecter les instructions du constructeur du véhicule lors de l'installation. Le non-respect des instructions d'installation peut endommager votre véhicule et annuler votre garantie. Aucune responsabilité n'est acceptée pour les dommages consécutifs. Une mauvaise utilisation de ce produit peut nuire à la sécurité de conduite. Une retouche et / ou un changement non autorisé des colliers de guidon peut entraîner une défaillance de la fonction et n'est pas autorisé. Les modifications structurelles des pièces sont interdites et entraînent une perte de responsabilité et des demandes de garantie. Veuillez conserver ces instructions pour référence future.

MISE EN GARDE: avant d'installer les colliers de guidon, vérifiez si votre véhicule, le type de véhicule et l'année de construction sont répertoriés dans l'ABE et si des exigences supplémentaires doivent être remplies. L'ABE ci-joint

Contenu de la livraison :

- 1 paire de supports de serrage pour guidon (1).
- 4x vis M8x25 (1.1), 2x vis M10x1,25x70 (1.2), 2x douilles Ø 10,1x Ø 12x26 (1.3)
2x écrous autobloquants M10x1,25 (1.5), 2x rondelles OEM (1.4), 2x douille d'écartement Ø10,5x Ø30x15 (1.6)
- 1x attestation d'homologation (ABE), 1x notice de

Non inclus dans la livraison !

- 4x roulements en caoutchouc OEM (2)

Montage des Support de guidon:

1. Placez la moto sur une surface sûre. Assurez-vous que le véhicule ne tombe pas et ne roule pas. Assurez-vous que vous pouvez faire votre travail calmement et sans interruption. Éloignez les jeunes enfants et les animaux de la zone de travail. **AVERTISSEMENT:** demandez toujours à une deuxième personne de fixer le guidon.
2. Desserrez les colliers de guidon d'origine.
3. **AVERTISSEMENT:** assemblez les colliers de guidon LSL selon les informations du schéma ci-dessous (Fig. 1). Les points de la pince inférieure doivent pointer vers l'avant dans le sens de la marche (Fig. 1), toutes les autres pièces préalablement démontées conformément aux instructions du constructeur du véhicule.
4. Visser les vis M8x25 uniformément en alternance, puis serrer avec un couple de serrage de 25 Nm! La distance «x» doit être la même des deux côtés (Fig. 2).
5. **AVERTISSEMENT:** assurez-vous que le système de direction et le guidon avec tous les éléments de commande puissent se déplacer librement par rapport aux autres pièces du véhicule, en particulier le réservoir de carburant. La nécessité d'utiliser des conduites de frein et / ou d'embrayage de remplacement plus longues / plus courtes au lieu des conduites standards doit être vérifiée; Si nécessaire, les conduites d'échange conformes à la norme d'essai FMVSS 106 doivent être utilisées. Les conduites de frein ne doivent pas tomber en dessous d'un rayon de courbure minimum de 40 mm. Les flexibles de frein ne doivent pas être sous tension pendant la compression ou le rebond et lorsque le volant est tourné. Les lignes électriques, les câbles Bowden et les conduites hydrauliques doivent être d'une longueur suffisante et doivent être sécurisés contre le pliage, l'écrasement et le frottement.
6. **AVERTISSEMENT:** il est essentiel de vérifier tous les raccords à vis après l'installation!

Trouvez les poignées, embouts de guidon, protecteurs de leviers, rétroviseur Bar End et autres accessoires adaptés dans notre boutique en ligne!

Dimensions:
Prenez les dimensions
L'article.

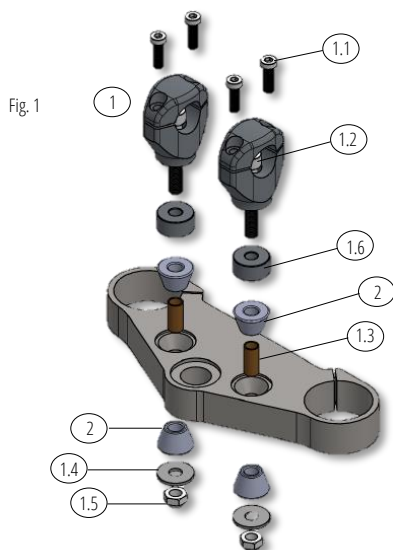
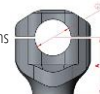


Fig. 2

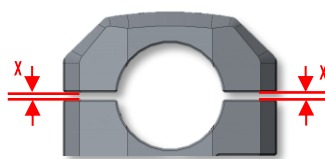


Abbildung ähnlich/
Image similar/
Image similaire/
Imagen similar

Avant chaque voyage: Le conducteur a le devoir et la responsabilité de contrôler et d'entretenir régulièrement les pièces du véhicule relatives à la sécurité. Avant de commencer votre voyage, vérifiez le réglage et le fonctionnement correct de votre produit ainsi que le serrage de tous les assemblages vissés.

Garantie: Prenez le temps de faire un travail 100% professionnel du montage des de votre produit. Tenez compte de toutes nos instructions d'installation et de sécurité.

Une installation incorrecte ou une manipulation inappropriée du produit annulera la garantie.

Maintien: Les produits se nettoient parfaitement avec de l'eau tiède et quelques gouttes de produit vaisselle simple. Évitez le contact avec le liquide de frein, le produit de nettoyage pour frein, l'essence etc. Essuyez les souillures avec un chiffon doux et nettoyez la surface avec un peu de produit à vaisselle dilué.

Information environnementale: Cet article ne doit pas être débarrassé avec les déchets ménagers. L'élimination peut se faire par le service clients de Paaschburg u. Wunderlich ou à travers les systèmes de restitution et de collecte locaux existants. ♻️

Exclusion de responsabilité et réglementation de la garantie:

En cas d'utilisation ou d'installation inappropriée du produit, toutes les demandes de garantie peuvent être annulées. En raison de l'impossibilité de contrôler l'utilisation appropriée du produit Paaschburg & Wunderlich GmbH exclu la responsabilité des dommages directs ou indirects respectivement dommages consécutifs résultants de l'utilisation du produit. Ceci n'est pas valable si le dommage résulte de préméditation ou de négligence grave de la part de Paaschburg & Wunderlich GmbH ou en cas de dommages affectants la vie, le corps et/ou la santé ou une violation fautive d'une obligation contractuelle (obligation majeure) par Paaschburg & Wunderlich GmbH.

Paaschburg & Wunderlich GmbH, Am Alten Lokschnuppen 10a, D-21509 Glinde (GER)
Tel.: +49 (0) 40 248 277-0; E-Mail: sales@wvonline.de

Tous les droits sont réservés. Les modifications et les erreurs sont exceptées.



www.LSL.eu



Gracias por comprar un producto LSL. Encontrará nuestra pasión por el motociclismo en cada uno de nuestros productos LSL. Le deseamos un paseo seguro y agradable con su nuevo producto LSL de Paaschburg & Wunderlich GmbH.

Lea atentamente estas instrucciones de montaje antes de realizarlo.

ACHTUNG: Wichtige Sicherheitshinweise. Die Montage der Lenker-Klemmböcke ist eine sicherheitsrelevante Arbeit am Fahrzeug. Wenn Sie kein ausgebildeter Mechaniker sind, wenden Sie sich für die Montage der Lenker-Klemmböcke an eine Fachwerkstatt. Bitte halten Sie sich mit Vorgehensweise der Montage an die Vorgaben des Fahrzeugherstellers. Nichtbeachten der Montageanweisung kann Schäden an Ihrem Fahrzeug verursachen und führt zum Erlöschen der Gewährleistungsansprüche. Für Folgeschäden wird keine Haftung übernommen. Eine nicht sachgemäße Verwendung dieses Produktes kann die Fahrsicherheit beeinträchtigen. Das eigenmächtige Nachbearbeiten und/oder Verändern der Lenker-Klemmböcke kann zum Versagen der Funktion führen und ist nicht gestattet. Bauliche Veränderungen an den Teilen sind zu unterlassen und führen zum Verlust der Haftungs- und Garantie Ansprüche. Bitte bewahren Sie diese Anleitung für einen späteren Gebrauch auf.

Volumen de entrega:

- 1 par de abrazaderas de manillar (1).
- 4x tornillos M8x25 (1.1), 2x tornillos M10x1,25x70 (1.2), 2x casquillos Ø 10,1x Ø 12x26 (1.3)
2x tuercas autoblocantes M10x1,25 (1.5), 2x arandela OEM (1.4), 2x casquillo distanciador Ø10,5x Ø30x15 (1.6)
- 1 pieza. ABE, 1 pieza. Instrucciones de montaje

No está incluido en el volumen de suministro!!

- 4x cojinetes de goma OEM (2)

Montaje de las torretas de manillar:

1. Antes del montaje, asegúrese de que la motocicleta está segura posicionada. Asegúrese de que puede realizar su trabajo con tranquilidad y sin interrupciones. Mantenga a los niños pequeños y los animales domésticos lejos de la zona de trabajo. **ATENCIÓN:** Haga que una segunda persona asegure siempre el manillar.
2. Afloje las abrazaderas originales del manillar.
3. Monte las torretas de manillar LSL de acuerdo con las especificaciones del diagrama siguiente (Fig. 1), todas las demás piezas previamente desmontadas de acuerdo con las especificaciones del fabricante del vehículo
4. Atornille los tornillos M8x25 alternativamente, de forma homogénea y finalmente apriételes con un par de apriete de 25 Nm. La distancia "X" debe ser la misma en ambos lados (Fig. 2).
5. **ATENCIÓN:** Asegúrese de que el sistema de dirección y el manillar con todas sus partes operativas estén libres de movimiento en relación con otras partes del vehículo, especialmente el depósito de combustible. Debe comprobarse la necesidad de utilizar conductos de freno y/o embrague de repuesto más largos/cortos en lugar de los conductos de serie; si es necesario, utilice conductos de repuesto que cumplan la norma de ensayo FMVSS 106. Los latiguillos de freno no deben tener un radio de curvatura mínimo inferior a 40 mm. Las mangueras de freno no deben estar bajo tensión durante la compresión o la extensión y cuando se gira la dirección. Los conductos eléctricos, los cables Bowden y los conductos hidráulicos deben tener una longitud suficiente y estar asegurados para evitar que se doblen, se aplasten o se rocen.
6. **ATENCIÓN:** Asegúrese de comprobar todas las uniones de tornillos después del montaje.

Encuentre accesorios útiles como extensiones de los brazos de los espejos o de los intermitentes, resistencias de potencia, relés de intermitencia, cables adaptadores, etc. en nuestra tienda web.

Dimensiones:
Las dimensiones pueden ser del artículo.

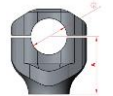


Fig. 1

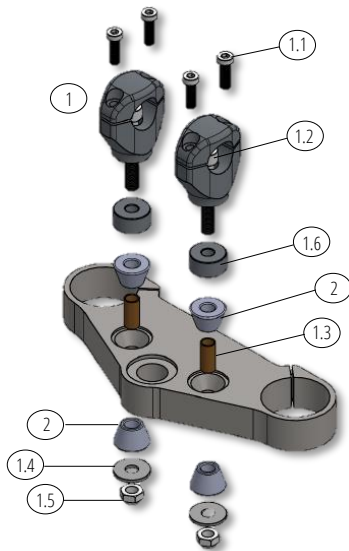


Fig. 2

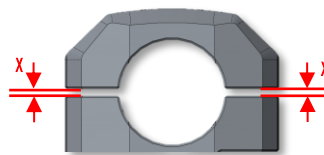


Abbildung ähnlich/
Image similar/
Image similaire/
Imagen similar

Antes de cada paseo: Es tarea y responsabilidad del conductor revisar y mantener regularmente las partes del vehículo relevantes para la seguridad. Por lo tanto, compruebe regularmente el ajuste y el funcionamiento correcto de su producto, así como el ajuste de todas las conexiones roscadas.

Garantía: No utilice productos de limpieza agresivos para el cuidado de los artículos. Los artículos se pueden limpiar excelentemente con una simple solución de detergente tibia. Debe evitarse el contacto con líquido de frenos, limpiador de frenos, combustible, etc. Recoja inmediatamente con un paño suave cualquier contaminación aplicada involuntariamente y limpie la superficie con una solución detergente.

Cuidado: No utilice productos de limpieza agresivos para el cuidado de los artículos. Los artículos se pueden limpiar excelentemente con una simple solución de líquido lavavajillas tibia. Debe evitarse el contacto con líquido de frenos, limpiador de frenos, combustible, etc. Recoja inmediatamente con un paño suave cualquier contaminación aplicada involuntariamente y limpie la superficie con una solución detergente.

Información medioambiental: Este artículo no debe eliminarse con los residuos domésticos al final de su vida útil. La eliminación puede realizarse a través del servicio de atención al cliente de Paaschburg & Wunderlich o de los sistemas de devolución y recogida disponibles localmente. ♻️



www.LSL.eu

Renuncias y garantías:

El manejo, la instalación o el uso inadecuado del producto puede anular la garantía. Debido a la imposibilidad de comprobar el uso previsto, la empresa Paaschburg & Wunderlich GmbH no se hace responsable de los daños directos o indirectos o de los daños derivados del funcionamiento del producto. Esto no se aplica si el daño se debe a la intención o negligencia grave por parte de Paaschburg & Wunderlich GmbH o si el daño consiste en lesiones a la vida, la integridad física o la salud o si Paaschburg & Wunderlich GmbH ha violado culpablemente una obligación contractual material (obligación cardinal), Paaschburg & Wunderlich GmbH.

Paaschburg & Wunderlich GmbH, Am Alten Lokschnuppen 10a, D-21509 Glinde (GER)
Tel.: +49 (0) 40 248 277-0; E-Mail: sales@pwonline.de

Todos los derechos, cambios y errores reservados.