

Artikel-Nr. : **110S143SW**
Produkt : **Rastenanlage**
Fahrzeughersteller : **Suzuki**
Modell : **GSX-S 1000/F 2017** →

Wichtige Hinweise:

Lesen Sie die Anleitung sorgfältig durch und beachten Sie alle Sicherheitshinweise. Führen Sie diese Montage nur durch, wenn Sie dafür qualifiziert sind, andernfalls empfehlen wir dringend die Montage in einer Fachwerkstatt. Ein fehlerhafter Anbau kann das Fahrverhalten des Motorrads negativ beeinflussen und Ihre Gesundheit und Ihr Leben gefährden.

Im Folgenden werden die unten aufgeführten Symbole verwendet, beachten Sie bitte diese Hinweise.



Warnung! Wichtiger Montage-Hinweis. Bei Nichtbeachtung können Gesundheit und Leben gefährdet sein.



Tipps zur Montage, Pflege oder zur Vermeidung von Schäden.

Montage:

Demontieren Sie die Grundplatten der originalen Fußrastenanlage. Folgende Originalteile werden wiederverwendet:



Sichern Sie alle Schraubverbindungen der handfest vormontierten Bauteile mit einem Schraubensicherungsmittel (z. B. Loctite 243), soweit keine selbstsichernden Muttern verwendet werden.

Die Einzelteile sind in ihrer Verpackung in der Position wie sie montiert werden müssen eingeschweißt. Details entnehmen Sie den beigefügten Ansichten der Rastenanlage auf der Rückseite.

Für alle Verschraubungen mit dem Rahmen gelten die Anzugsmomente des Herstellers. Für alle anderen Verbindungen der Rastenanlage gelten folgende Drehmomente, Gewinde leicht geölt:

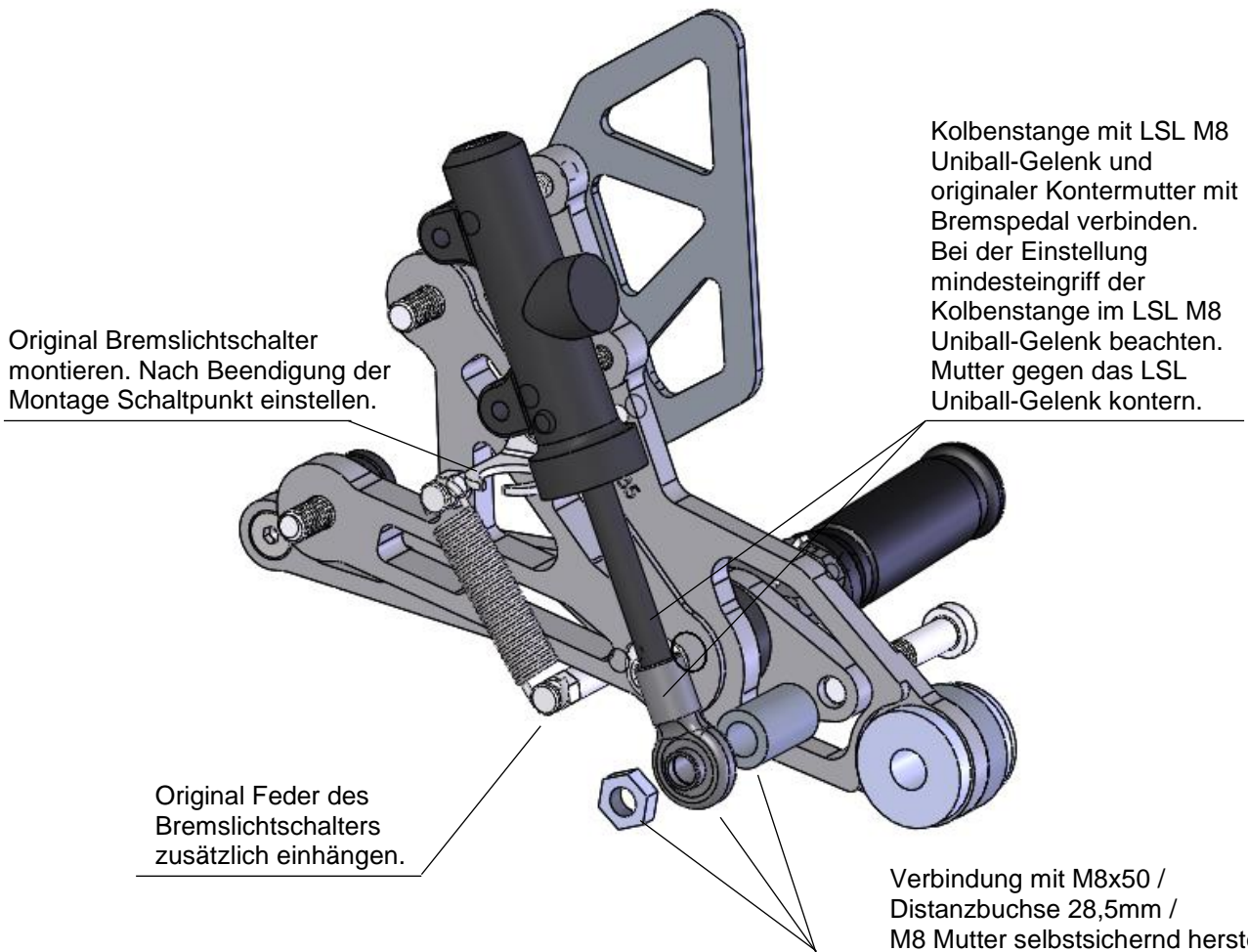
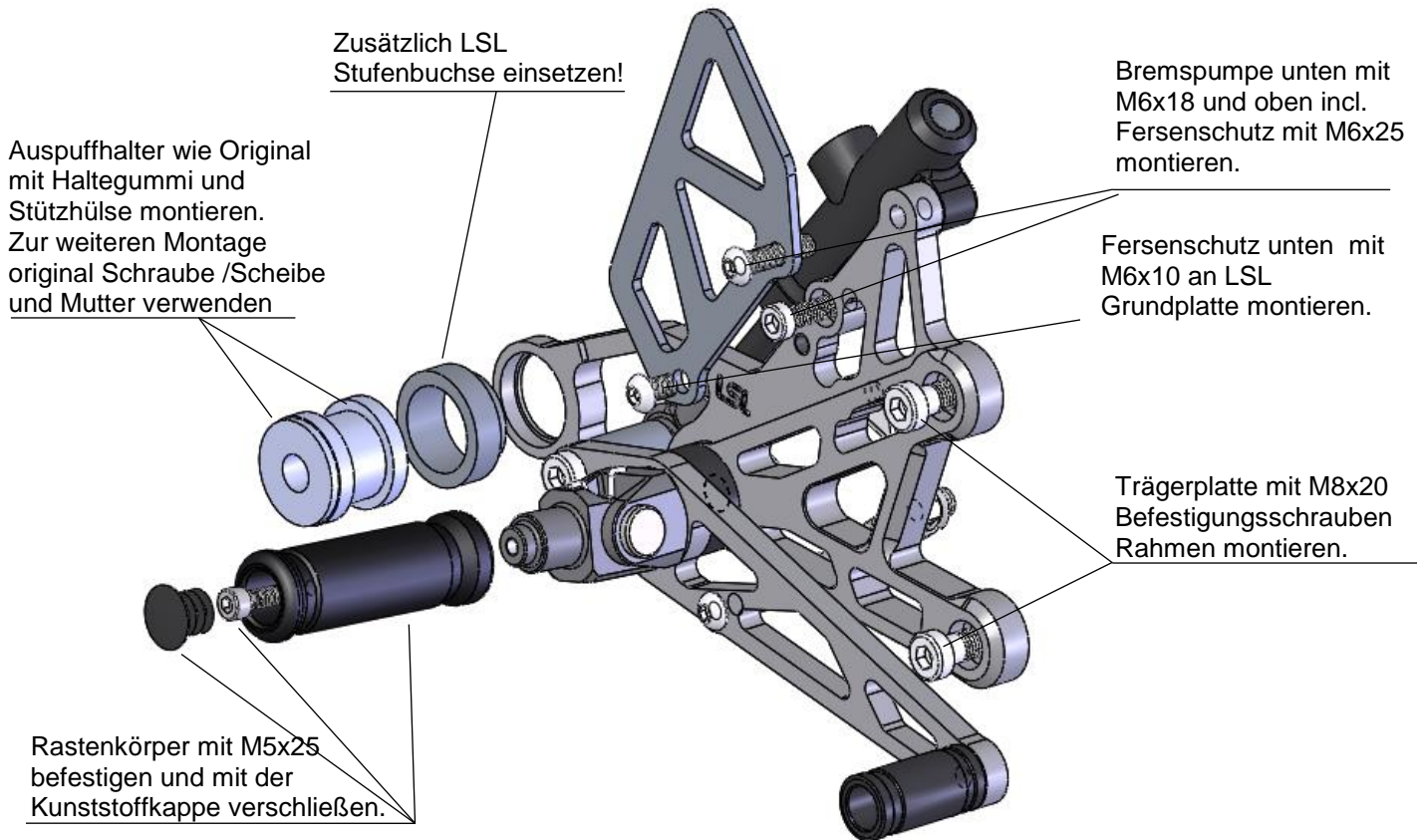
M5	=	6Nm
M6	=	10Nm
M8	=	20Nm
M10 x 1,25	=	30Nm

Wartung:



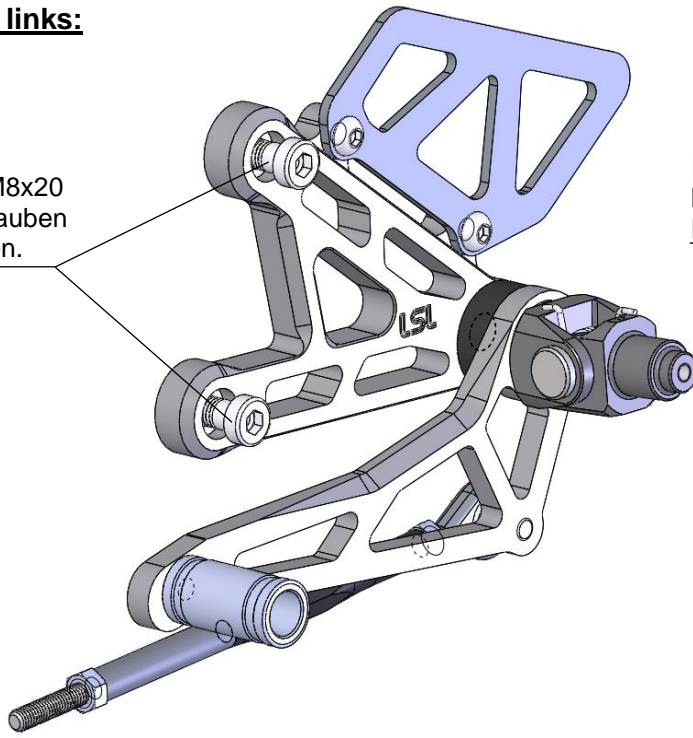
Prüfen Sie die korrekte Funktion der Rastenanlage im Rahmen der, für das Motorrad vorgeschriebenen, Wartungsintervalle. Die Lagerstellen der Hebel sollten mit **partikelfreiem** (kein MoS₂) Barium- oder Lithiumfett auf Seifenbasis geschmiert werden.

Montage rechts:

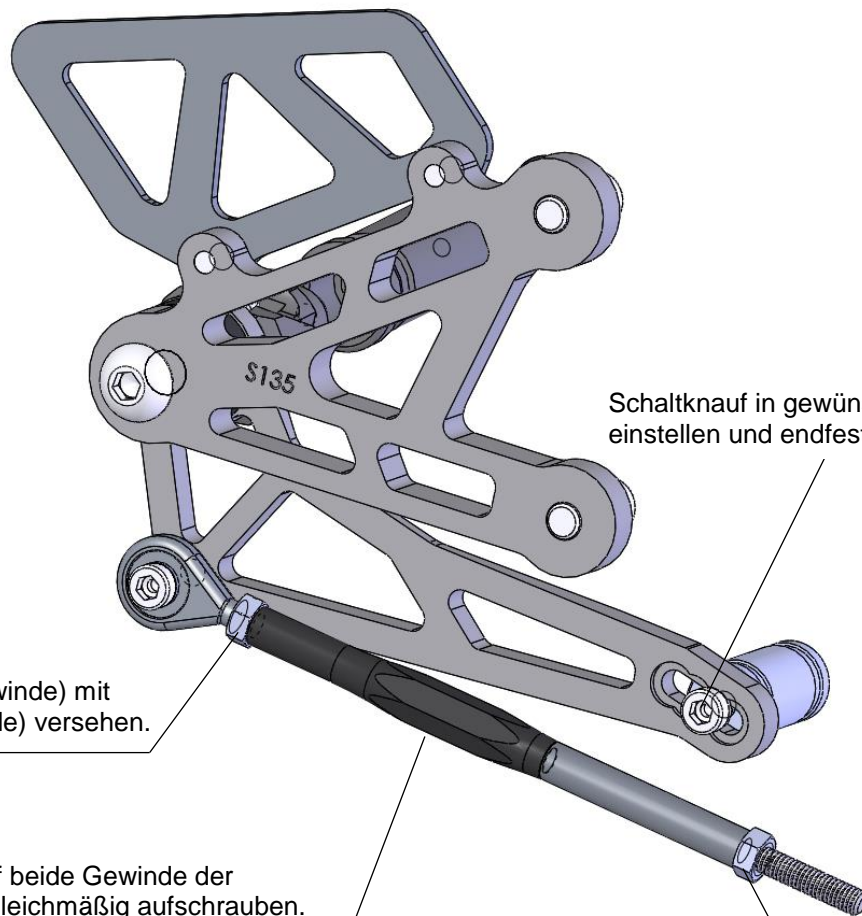
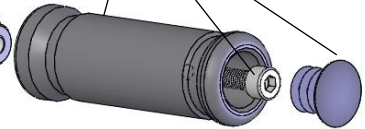


Montage links:

Trägerplatte mit M8x20 Befestigungsschrauben Rahmen montieren.



Rastkörper mit M5x25 befestigen und mit der Kunststoffkappe verschließen.



Uniballgelenk (Linksgewinde) mit M6 Mutter (Linksgewinde) versehen.

Schaltstange auf beide Gewinde der Uniballgelenke gleichmäßig aufschrauben. Position des Schalthebel einstellen und die Muttern gegen die Schaltstange kontern.

Schaltknopf in gewünschte Position einstellen und endfest montieren.

Gewindestift in original Uniballgelenk mit Schraubensicherungsmittel einsetzen und mit M6 Mutter versehen



Fitting Instruction

Article-No. : **110S143SW**
Product : **Rear Set**
Manufacturer : **Suzuki**
Model : **GSX-S 1000/F 2017 →**

Important:

Read this instruction manual carefully and mind all warnings and tips. You should do this work only if you're qualified; otherwise we recommend this mounting to be done by a qualified workshop. Improperly mounting of this kit can reduce the driveability of the motorcycle and may be a risk to your health and life.

Special works are marked with the following signs. Please take special care on these works.



Warning! Important mounting instruction. It shows risks to your life and health.



Tips for mounting and maintenance or to avoid damage.

Fitting:

Remove stock rear sets. The following parts will be used for your new rear set:



Rear sets are pre-assembled but all screws are not tightened! Always use locknuts or proper amount of medium thread-locking adhesive (e. g. Loctite 243). All details of assembling are shown on the backside drawing. All parts are welded into their bags as they belong together.

The tightening torques for connections to the frame refers to the manufacturer's instructions. Use the following torques for all the other screw connections:

M5	=	6Nm	=	4.43lbf ft
M6	=	10Nm	=	7.38lbf ft
M8	=	20Nm	=	14.75lbf ft
M10x1,25	=	30Nm	=	22.13lbf ft



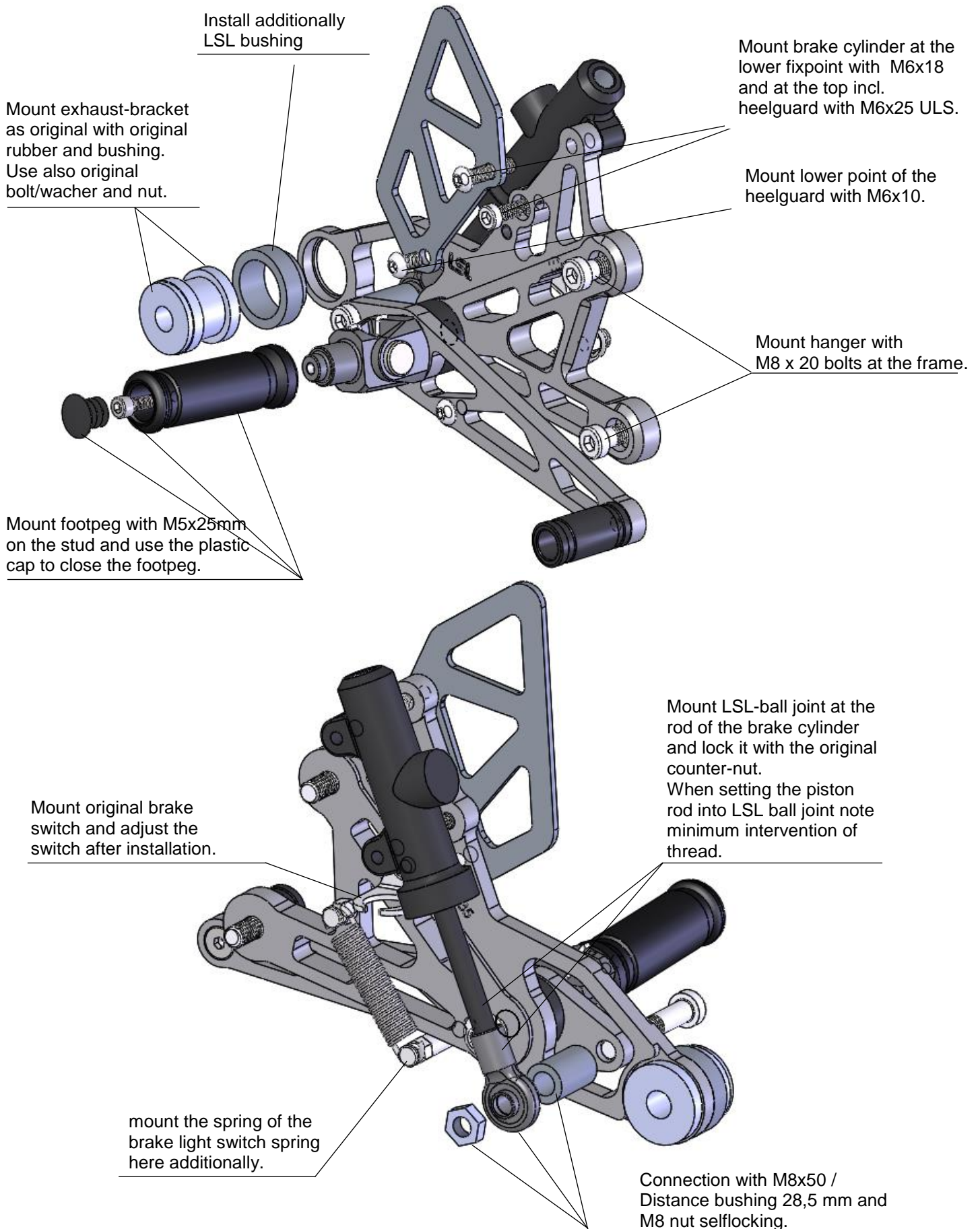
Test brake and gear shifting indoor after installing rear set. **If anything is not operating properly or braking efficiency is poor, testing on the road may result in death or serious injury!**

Maintenance:



Periodically proof all functions during service intervals. Use **particle free (no MoS₂)** lithium or barium soap grease to maintain lever bushings.

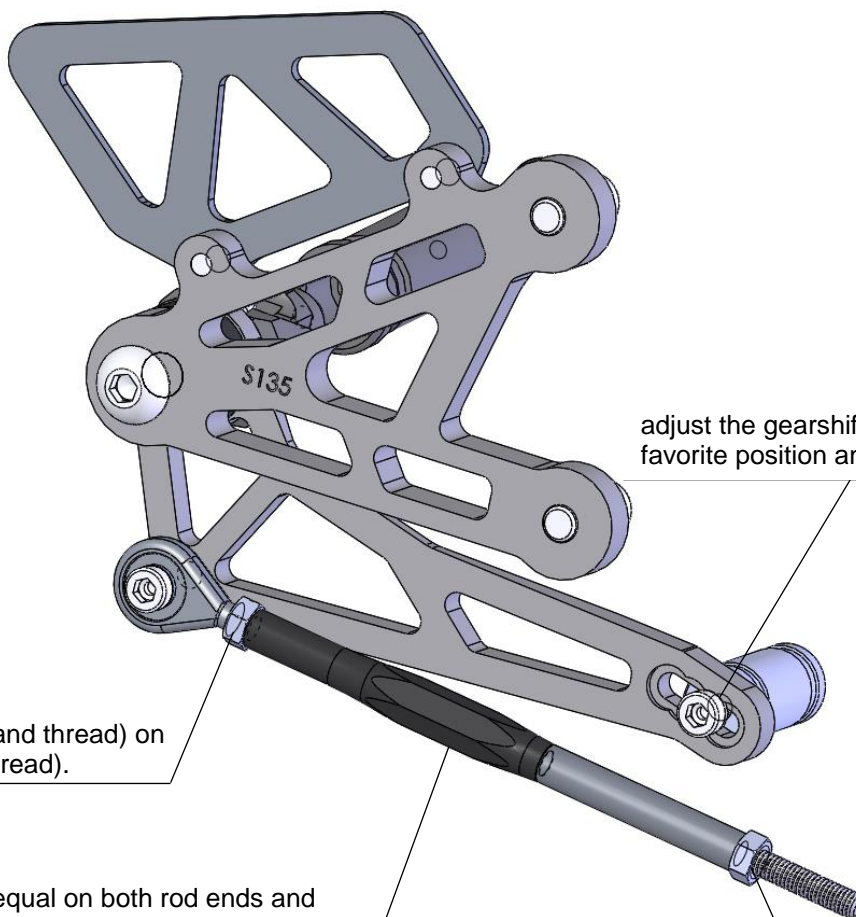
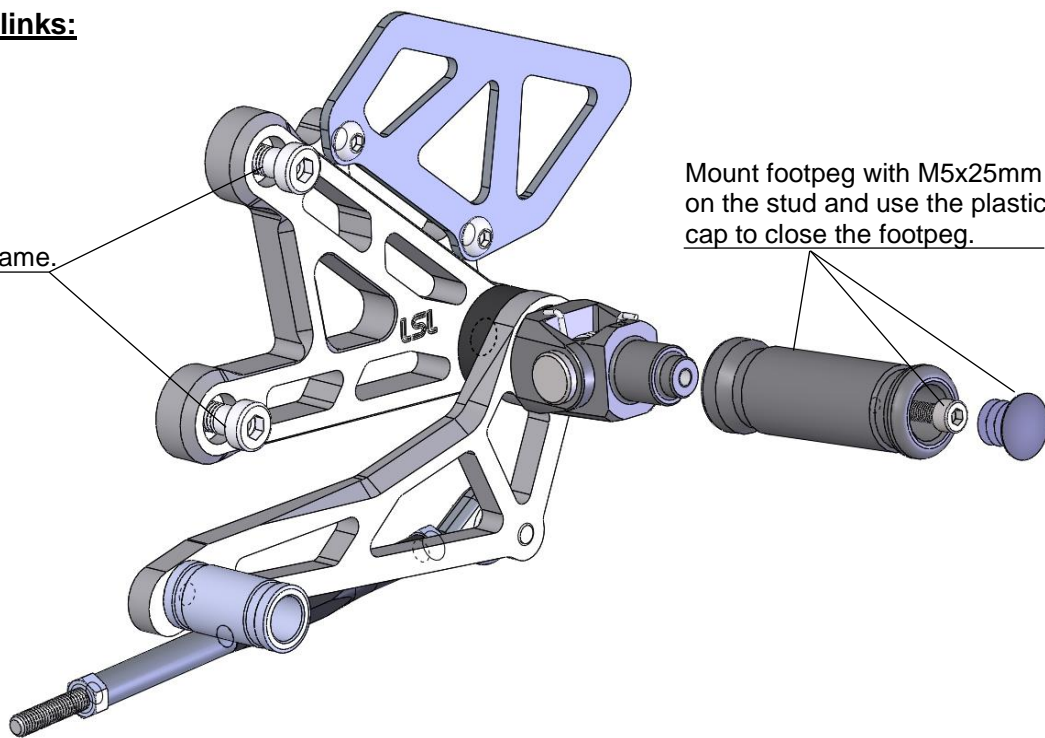
Montage rechts:



Montage links:

Mount hanger with
M8 x 20 bolts at the frame.

Mount footpeg with M5x25mm
on the stud and use the plastic
cap to close the footpeg.



adjust the gearshift lever knob to
favorite position and tighten the bolt.

mount M6 nut (left-hand thread) on
ball joint (left-hand thread).

fix shifting rod equal on both rod ends and
adjust the position of the shifting lever.
After adjustment lock both nuts against the
shifting rod.

Insert the threaded rod in
original ball joint with bolt
adhesive and M6 nut.