



Anbauanleitung

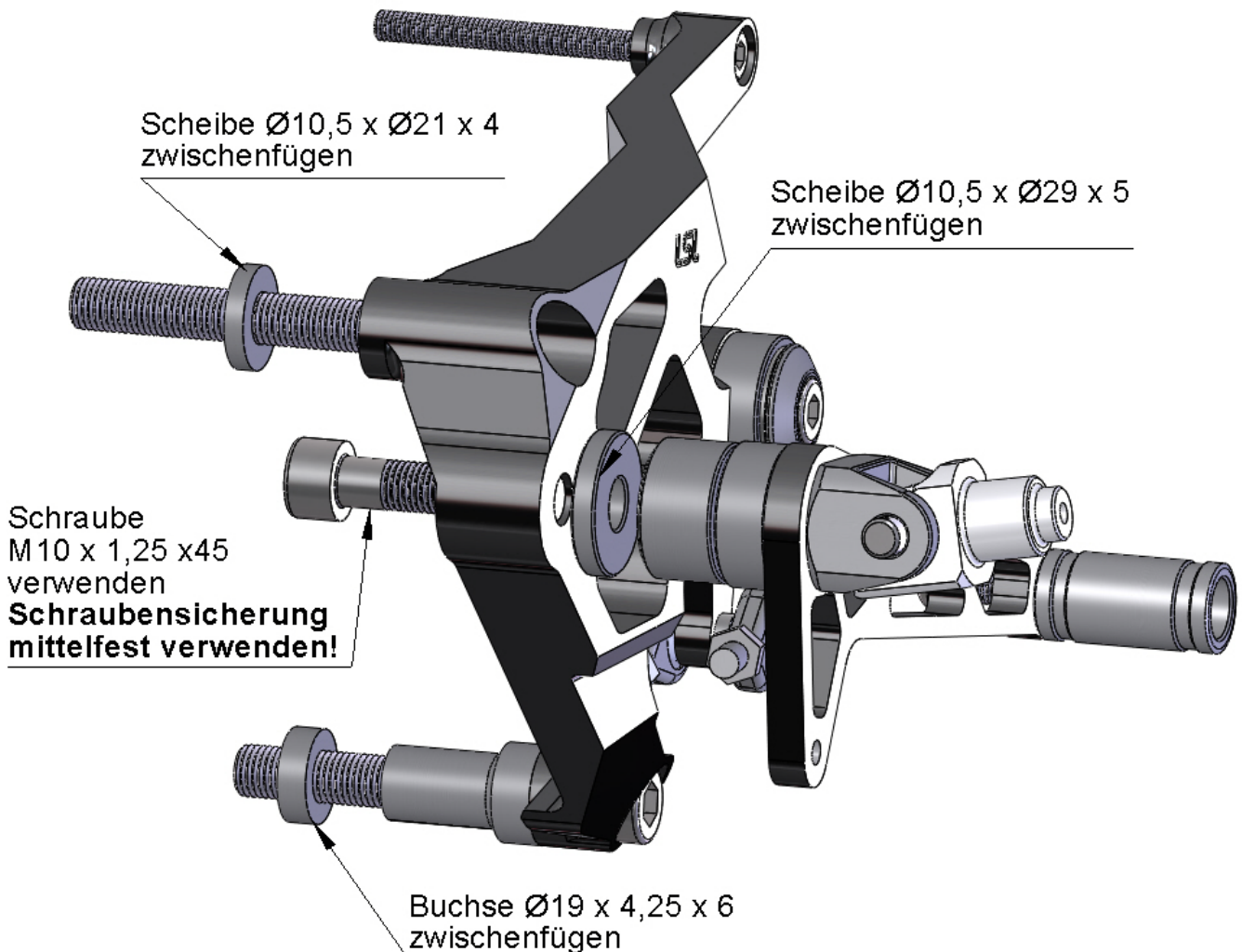
Artikel-Nr. : **110HD19REM**
Produkt : **Montagekit Remus Powercone**
Marke : **Harley Davidson**
Modell : **Sportster 2004 →(nicht für XR1200)**

Wichtige Hinweise:

Lesen Sie die Anleitung sorgfältig durch und beachten Sie alle Sicherheitshinweise. Führen Sie diese Montage nur durch, wenn Sie dafür qualifiziert sind, andernfalls empfehlen wir dringend die Montage in einer Fachwerkstatt. Ein fehlerhafter Anbau kann das Fahrverhalten des Motorrades negativ beeinflussen und Ihre Gesundheit und Ihr Leben gefährden.

Dieser Montagekit ist eine Ergänzung zur LSL Rastenanlage Art.-Nr.: 110HD19.. und ist geeignet zur Montage dieser Rastenanlage in Verbindung mit einer Remus Powercone 2in1-Auspuffanlage. Beachten Sie unbedingt auch die Montageanleitung der Rastenanlage.

Montage:





Fitting Instruction

Part-No. : **110HD19REM**
Product : **Mounting assy for Remus Powercone**
Brand : **Harley Davidson**
Model : **Sportster 2004 → (not for XR1200)**

Important:

Read this instruction manual carefully and mind all warnings and tips. You should do this work only if you're qualified; otherwise we recommend this mounting to be done by a qualified workshop. Improperly mounting of this kit can reduce the driveability of the motorcycle and may be a risk to your health and life. Test brake and gear shifting indoor, after installing rear set. If anything is not operating properly or braking efficiency is poor, testing on the road may result in death or serious injury!

This mounting assy is a supplementation for our rear set P/N 110HD19.. and is suitable for fitting our rear set in combination with a Remus Powercone 2in1 exhaust system. Also mind the fitting instructions according to our rear set.

Fitting:

